



**HANDLEIDING / MANUAL /  
MODE D'EMPLOI / ANLEITUNG  
DRUKKNOP DK30 - DK50 /  
PUSH BUTTON DK30 - DK50 /  
BOUTON-POUSSOIR DK30 - DK50 /  
TASTER DK30 - DK50**



MODELLEN / MODELS / MODÈLES / MODELLE

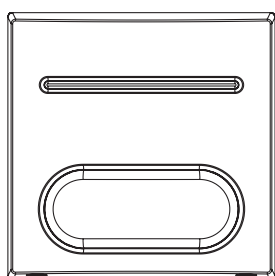
DK30, DK50



SPECIFICATIES / SPECIFICATIONS / CARACTÉRISTIQUES / TECHNISCHE DATEN

	<b>mA</b>		
12-24V DC (± 10%)	max. 50mA	wissel change over inverseur Wechsler 1A / 30V DC 1A / 125V AC	-25°C ~ 60°C

OPENEN / OPEN / OUVERT / ÖFFNEN



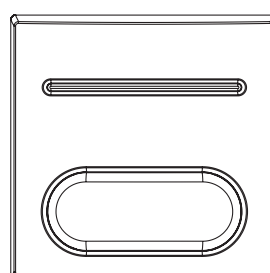
DRAAI DE TWEE  
SCHROEVEN AAN DE  
ONDERZIJDE LOS EN  
VERWIJDER DE KAP.

LOOSEN THE TWO  
SCREWS AT THE BOTTOM  
AND REMOVE THE COVER.

DESSERREZ LES DEUX VIS  
SUR LA FACE INFÉRIEURE  
ET RETIREZ LE CACHE.

LÖSEN SIE DIE BEIDEN  
SCHRAUBEN AN DER  
UNTERSEITE UND  
ENTFERNEN SIE DIE  
KAPPE.

SLUITEN / CLOSE / FERMER / SCHLIEßEN



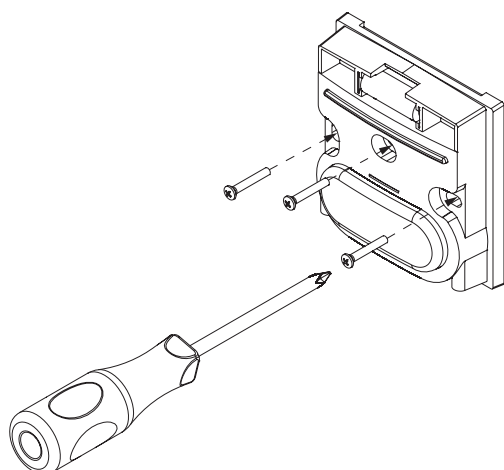
PLAATS DE KAP EN DRAAI  
DE TWEE SCHROEVEN AAN  
DE ONDERZIJDE VAST.

PLACE THE COVER AND FIX  
THE TWO SCREWS AT THE  
BOTTOM.

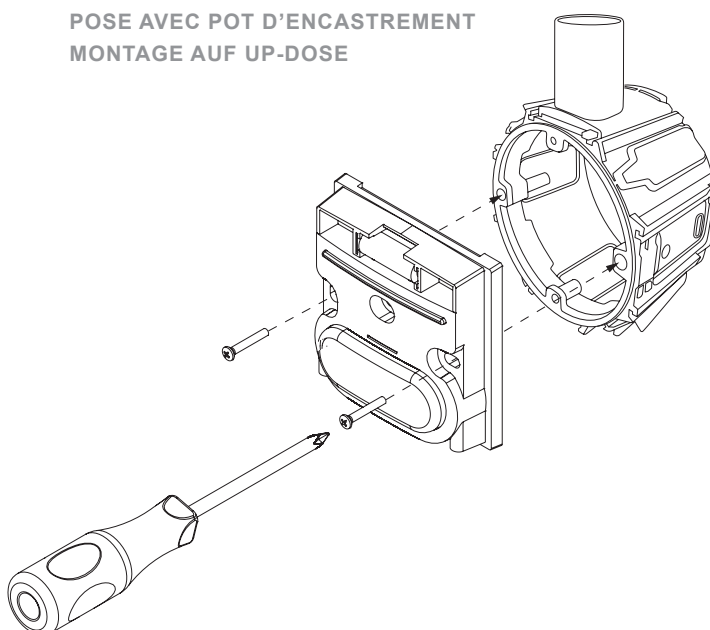
METTEZ LE CACHE EN  
PLACE ET SERREZ LES  
DEUX VIS SUR LA FACE  
INFÉRIEURE.

POSITIONIEREN SIE DIE  
KAPPE UND ZIEHEN SIE DIE  
BEIDEN SCHRAUBEN AN  
DER UNTERSEITE FEST.

MONTAGE OP VLAKKE MUUR /  
MOUNTING ON FLAT WALL /  
MONTAGE SUR MUR PLAT /  
MONTAGE AUF EINER WAND



MONTAGE OP INBOUWDOOS  
MOUNTING ON JUNCTION BOX  
POSE AVEC POT D'ENCASTREMENT  
MONTAGE AUF UP-DOSE



**AANSLUITEN**

De drukknop wordt aangesloten op 12V DC of 24V DC. Diverse functies van de drukknop kunnen worden ingesteld via dipswitch S2. De dipswitch staat af fabriek ingesteld op interne modus en de buzzer staat uit. In standby modus is de LED rood en wordt de drukknop ingedrukt dan zal de LED groen worden. Met dipswitch S2-1 op ON werkt de LED precies andersom, dus groen in standby en rood bij het indrukken van de drukknop. Als S2-2 op ON wordt gezet dan staat de drukknop in externe modus en wordt de LED's extern aangestuurd. Dit gebeurt via aansluitingen GLed en RLed. S2-3 op ON staat wordt de buzzer geactiveerd als de drukknop wordt ingedrukt. Met de potmeter kan de pulstijd worden ingesteld tussen 0,5 en 30 seconden. Indien de potmeter geheel met de klok mee naar rechts wordt gedraaid dan wordt de toggle functie geactiveerd.

**CONNECT**

The push button is connected to 12V DC or 24V DC. Various functions of the push button can be set via dip switch S2. The dip switch is factory set to internal mode and the buzzer is off. In standby mode, the LED is red and when the push button is pressed, the LED turns green. With dip switch S2-1 set to ON, the LED works exactly the opposite, i.e. green in standby mode and red when the push button is pressed. If S2-2 is set to ON, the push button is in external mode and the LEDs are controlled externally. This is done via the GLed and RLed connections. With S2-3 set to ON, the buzzer is activated when the push button is pressed. The pulse time can be set between 0.5 and 30 seconds using the potentiometer. If the potentiometer is turned fully clockwise to the right, the toggle function is activated.

**CONNECTER**

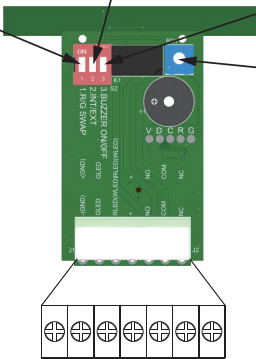
Le bouton-poussoir est connecté à une alimentation 12 V CC ou 24 V CC. Diverses fonctions du bouton peuvent être configurées via l'interrupteur DIP S2. Par défaut, l'interrupteur DIP est réglé en mode interne et le buzzer est désactivé. En mode veille, la LED est rouge et lorsque le bouton est pressé, la LED devient verte. Avec le l'interrupteur DIP S2-1 en position ON, le fonctionnement de la LED est inversé, elle est verte en veille et devient rouge lorsque le bouton est pressé. Si S2-2 est réglé en position ON, le bouton est en mode externe et les LED sont commandées de manière externe. Cela se fait via les connexions GLed et RLed. Si S2-3 est en position ON, le buzzer est activé lorsque le est pressé. La durée de l'impulsion peut être réglée à l'aide du potentiomètre entre 0,5 et 30 secondes. Si le potentiomètre est tourné complètement dans le sens horaire (vers la droite), la fonction de basculement (toggle) est activée.

**ANSCHLIEßEN**

Der Taster wird an 12 V DC oder 24 V DC angeschlossen. Über den Dipswitch S2 können verschiedene Funktionen des Tasters eingestellt werden. Der DIP-Schalter ist ab Werk auf den internen Modus eingestellt und der Summer ist ausgeschaltet. Im Standby Modus leuchtet die LED rot, und wenn der Taster gedrückt wird, leuchtet die LED grün. Wenn der DIP-Schalter S2-1 auf ON gestellt ist, funktioniert die LED genau umgekehrt, d. h. sie leuchtet im Standby-Modus grün und beim Drücken des Taster rot. Wenn S2-2 auf ON gestellt wird, befindet sich der Taster im externen Modus und die LEDs werden extern angesteuert. Dies geschieht über die Anschlüsse GLed und RLed. Wenn S2-3 auf ON steht, wird der Summer aktiviert, wenn der Taster gedrückt wird. Mit dem Potentiometer kann die Impulsdauer zwischen 0,5 und 30 Sekunden eingestellt werden. Wird das Potentiometer im Uhrzeigersinn ganz nach rechts gedreht, wird die Toggle Funktion aktiviert.

LED kleur LED colour LED couleur LED Farbe	Interne / externe modus Internal / externe mode Mode interne / externe Interner / externer Modus	Buzzer Buzzer Buzzer Summer
S2-1 OFF: Rood standby / groen actief Red standby / green active Rouge en veille / vert en activité Rot Standby / grün aktiv	S2-2 OFF: Interne modus (af fabriek) Internal mode (by default) Mode interne (par défaut) Interner Modus (werkseitig)	S2-3 OFF: Buzzer uit Buzzer off Buzzer désactivé Summer aus
S2-1 ON: Rood actief / groen standby Red active / green standby Rouge en activité / vert en veille Rot aktiv / grün Standby	S2-2 ON: Externe modus External mode Mode externe Externer Modus	S2-3 ON: Buzzer aan Buzzer on Buzzer activé Summer ein



**Pulstijd / Pulse time**  
Durée d'impulsion / Impulszeit

0.5-30 seconden / 0.5-30 seconds / 0.5-30 secondes / 0.5-30 Sekunden

Toggle functie: met de klok mee naar rechts draaien  
Toggle function: Turn clockwise to the right  
La fonction de basculement (toggle): Tourner dans le sens des aiguilles d'une montre vers la droite  
Toggle Funktion: Im Uhrzeigersinn nach rechts drehen

(GND)

GLed

RLed

NO

COM

NC

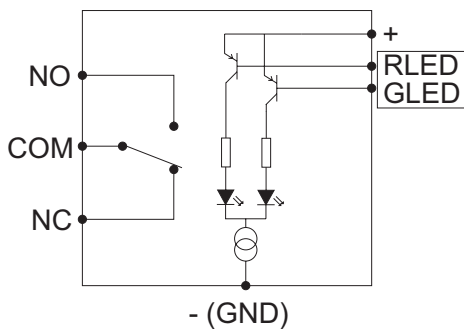
AANSLUITEN / CONNECT / CONNECTER / ANSCHLIEßEN

NO Normally Open (maak)  
 COM COM  
 NC Normally Closed (verbreek)  
 + +  
 - (GND) -  
 RLED Rode LED, - aansluiting  
 GLED: Groene LED, - aansluiting

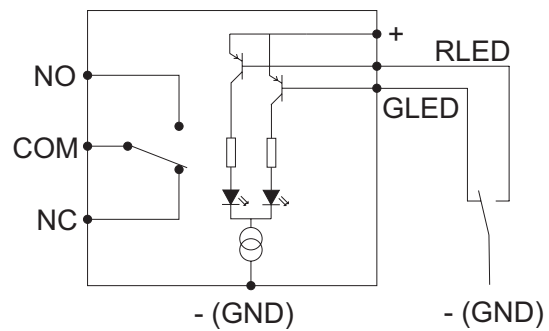
NO Normally Open (make)  
 COM COM  
 NC Normally Closed (break)  
 + +  
 - (GND) -  
 RLED Red LED, - aansluiting  
 GLED: Green LED, - aansluiting

NO Normally Open (normalement ouvert)  
 COM COM  
 NC Normally Closed (normalement fermé)  
 + +  
 - (GND) -  
 RLED Rouge LED, - raccordement  
 GLED: Vert LED, - raccordement

NO Normally Open (Schließer)  
 COM COM  
 NC Normally Closed (Öffner)  
 + +  
 - (GND) -  
 RLED Rote LED, - Verbindung  
 GLED: Grüne LED, - Verbindung

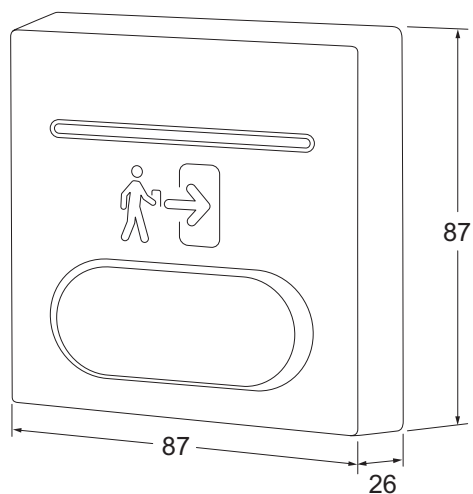


LED's INT



LED's EXT

AFMETINGEN / DIMENSIONS / DIMENSIONS / ABMESSUNGEN



Maasland Groep B.V.  
De Hoogjens 51-55a  
4254 XV SLEEUWIJK  
THE NETHERLANDS  
T 088 500 2800  
info@maaslandgroep.nl  
www.maaslandgroep.nl



Maasland Hou Co., Ltd.  
901, No. 72, Longhai 3rd Road,  
Daya Bay West,  
HUIZHOU, CHINA  
info@maaslandhou.com  
www.maaslandhou.com

Maasland Group Belgium B.V.  
Eedverbondkaai 242, bus 41  
9000 GENT  
BELGIË  
info@maaslandgroup.be  
www.maaslandgroup.be

