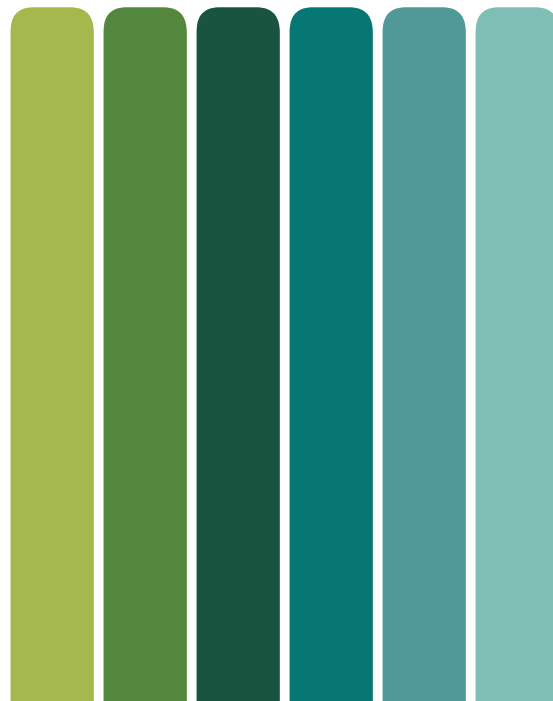




**HANDLEIDING  
ELEKTRISCHE SLOT ML350**



MODELLEN

ML350U

SPECIFICATIES

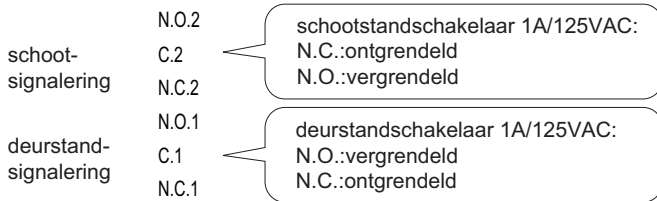
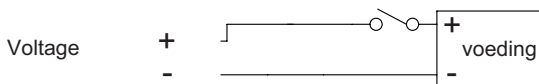
Voltage	Stroomafname	Belastbaarheid
12VDC	370mA	100%
24VDC	185mA	100%

NETVOEDING EIGENSCHAPPEN

Zorg voor een goede gestabiliseerde en afgevlakte netvoeding.

Een niet gestabiliseerde netvoeding kan een resonerend geluid veroorzaken en kan de elektrische sloten inwendig onherstelbaar beschadigen bij langdurige belasting.

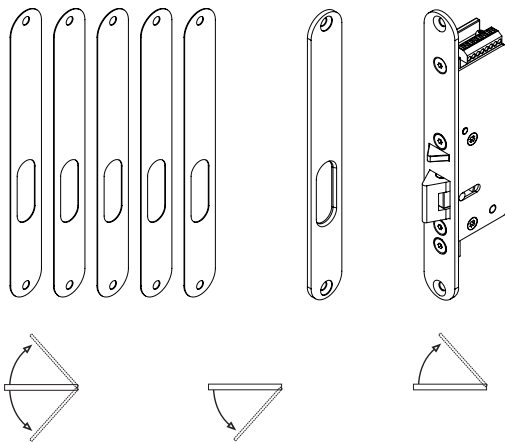
AANSLUITINGEN



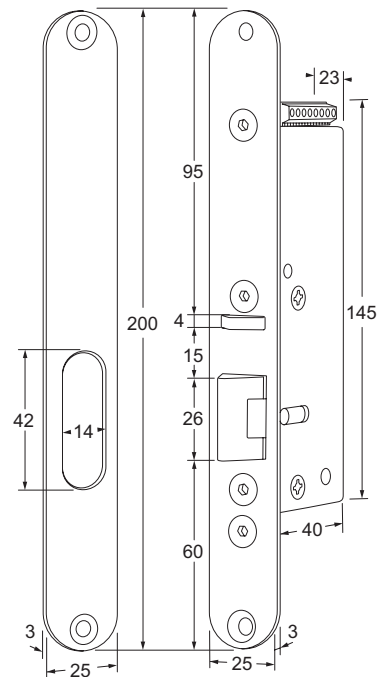
JUMPER INSTELLING



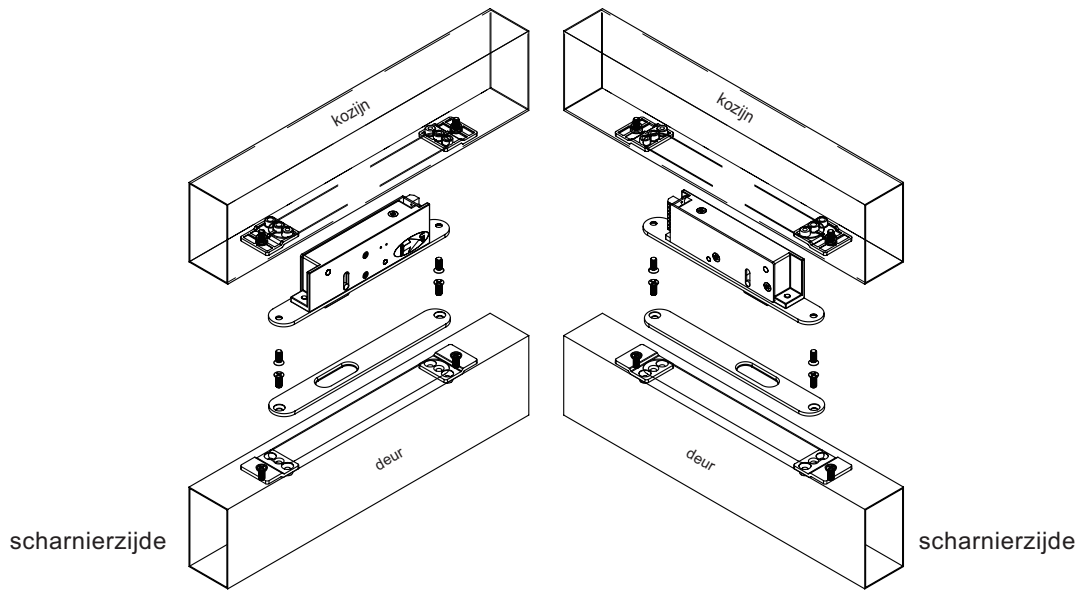
SLUITPLATEN



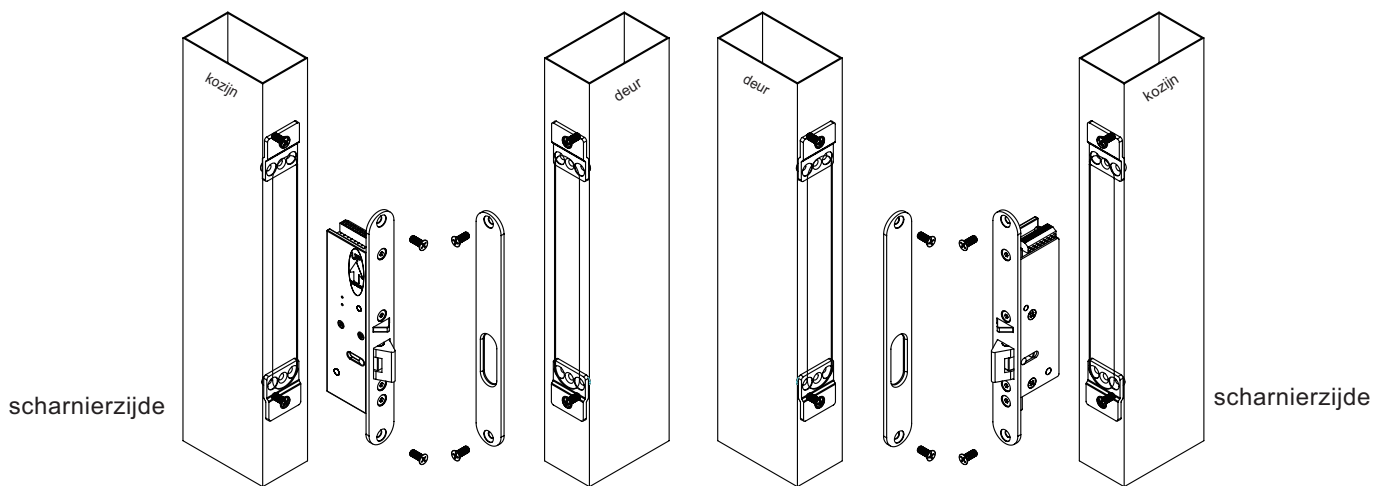
MAATVOERING



HORIZONTALE MONTAGE



VERTICALE MONTAGE



Maasland Groep B.V.  
De Hoogjens 51-55a  
4254 XV SLEEUWIJK  
THE NETHERLANDS  
T 088 500 2800  
info@maaslandgroep.nl  
www.maaslandgroep.nl



Maasland Hou Co., Ltd.  
Floor 6, Block E,  
Jinao Tech. & Ind. Park,  
Dashuikeng,  
Guanlan Town, Longhua  
SHENZHEN, CHINA  
info@maaslandhou.com  
www.maaslandhou.com

Maasland Group Belgium B.V.  
Eedverbondkaai 242, bus 41  
9000 GENT  
BELGIË  
info@maaslandgroup.be  
www.maaslandgroup.be

