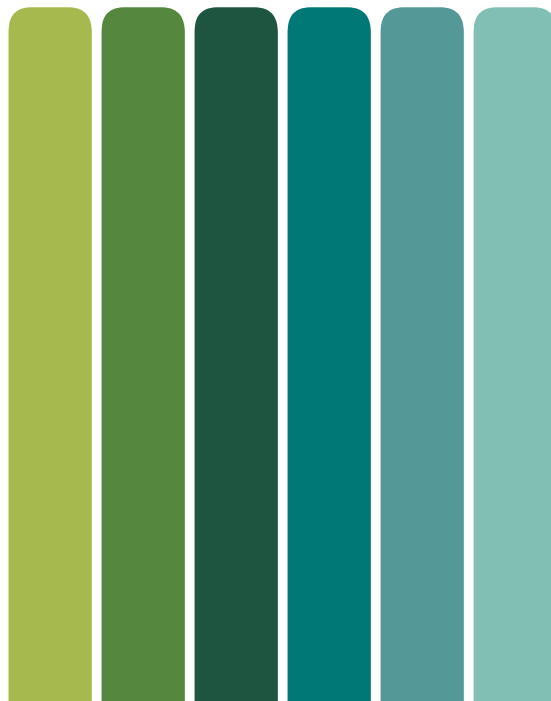




**HANDLEIDING  
ML420**



## MODELLEN

ML420, MB420, MG420



## 1. INHOUDSOPGAVE

1. Inhoudsopgave.....	2
2. Algemene informatie.....	2
2.1 Inhoud en doel.....	3
2.2 Doelgroep.....	3
3. Veiligheid en naleving.....	3
3.1 Veiligheidsinformatie.....	3
3.2 Informatie over naleving van de regelgeving.....	3
4. Productinformatie.....	5
4.1 Productbeschrijving.....	5
4.2 Inhoud van de verpakking.....	5
4.3 Technische informatie.....	5
5. Afmetingen.....	6
5.1 Afmetingen slot.....	6
5.2 Afmetingen sluitplaat.....	6
5.3 Afmetingen behuizing.....	7
5.4 Afmetingen afdekplaat.....	7
5.5 Afmetingen montageplaatjes.....	7
6. Voorbereiding installatie.....	8
6.1 Voorbereiding montage.....	8
6.2 Voorbereiding bekabeling.....	9
6.3 Voorbereiding stroomprincipe.....	9
7. Montage.....	10
7.1 Inbouw montage (hout).....	10
7.2 Inbouw montage (profiel).....	11
7.3 Opbouwmontage (hout).....	12
7.4 Opbouwmontage (glas).....	13
8. Bekabeling.....	14
8.1 Informatie bekabeling.....	14
8.2 Aansluiten ruststroom.....	14
8.3 Aansluiten arbeidsstroom.....	14
9. Stroomprincipe.....	15
9.1 Werking ruststroom.....	15
9.2 Werking arbeidsstroom.....	15
10. Onderhoud.....	15
10.1 Onderhoud en reiniging.....	15
10.2 Einde levensduur.....	15

## 2. ALGEMENE INFORMATIE



### 2.1 INHOUD EN DOEL

Dit document beschrijft installatie, aansluiting, bediening en onderhoud van het ML420 slot. Lees het document zorgvuldig en neem de aanwijzingen in acht. Ze bevatten belangrijke informatie voor een betrouwbare installatie en een probleemloze werking.

### 2.2 DOELGROEP

Doelgroep van deze instructies zijn:

- Installateur
- Servicetechnicus

Installateurs en onderhoudstechnici zijn geschoold personeel dat beschikt over de specialistische kennis die nodig is voor installatie, inbedrijfstelling en onderhoud.

## 3. VEILIGHEID EN NALEVING

### 3.1 VEILIGHEIDSINFORMATIE



#### WARNING

- Bewegende delen binnenin.
- De behandeling en installatie van dit apparaat moet worden uitgevoerd door een vakman.
- Het gebruik van een ongeschikte voedingseenheid kan leiden tot productstoringen of letsel.
- Verwijder de afdekplaten of frontplaat niet om het slot te openen.
- Zorg ervoor dat bij de installatie geen scherpe randen van het product aan de gebruikers worden blootgesteld.

### 3.2 INFORMATIE OVER NALEVING VAN DE REGELGEVING



Dit product is in overeenstemming met de CE-richtlijnen, waaronder de richtlijn elektromagnetische compatibiliteit (EMC), de richtlijn beperking van het gebruik van bepaalde gevaarlijke stoffen (RoHS) en de verordening registratie, evaluatie, autorisatie en beperking van chemische stoffen (REACH). De EU-conformiteitsverklaring is beschikbaar op [www.maaslandgroep.nl](http://www.maaslandgroep.nl).



Dit product is in overeenstemming met de wetgeving van het Verenigd Koninkrijk (VK) waaronder de Electromagnetic Compatibility Regulation 2016, en de Restriction of the Use of Certain Hazardous Substances in Electrical and Electronic Equipment Regulations 2012.



Dit product voldoet aan het Regulatory Compliance Mark (RCM) voor Australië en Nieuw-Zeeland.



Dit apparaat voldoet aan deel 15 van de FCC-regels. Het gebruik is onderworpen aan de volgende twee voorwaarden:

1. Dit apparaat mag geen schadelijke storing veroorzaken.
2. Dit apparaat moet alle ontvangen interferentie accepteren, inclusief interferentie die een ongewenste werking kan veroorzaken.

Opmerking: Dit apparaat is getest en voldoet aan de beperkingen voor een digitaal apparaat van Klasse B, overeenkomstig deel 15 van de FCC-voorschriften. Deze beperkingen zijn bedoeld om redelijke bescherming te bieden tegen schadelijke interferentie wanneer de apparatuur wordt gebruikt in een residentiële, commerciële of industriële omgeving. Deze apparatuur genereert, gebruikt en kan radiofrequentie-energie uitstralen en kan, indien niet geïnstalleerd en gebruikt in overeenstemming met de handleiding, schadelijke storing veroorzaken aan radiocommunicatie. Er is echter geen garantie dat er in een bepaalde installatie geen storing zal optreden.

Wijzigingen: Wijzigingen aan dit apparaat die niet door de fabrikant zijn goedgekeurd, kunnen de door de FCC aan de gebruiker verleende bevoegdheid om dit apparaat te bedienen, ongeldig maken.

Innovatie, Wetenschap en Economische Ontwikkeling Canada ICES-003: CAN ICES-3(B)/NMB-3(B)



In de Europese Unie, Noorwegen, IJsland en Liechtenstein: Dit symbool op het product, of in de handleiding en in de garantie, en/of op de verpakking geeft aan dat dit product niet als huishoudelijk afval mag worden behandeld. In plaats daarvan moet het naar een toepasselijk inzamelpunt voor de recycling van elektrische en elektronische apparatuur worden gebracht.

Door ervoor te zorgen dat dit product correct wordt weggegooid, helpt u mogelijke negatieve gevolgen voor het milieu en de volksgezondheid te voorkomen, die anders zouden kunnen worden veroorzaakt door een onjuiste behandeling van dit product.

In landen buiten de Europese Unie, Noorwegen, IJsland en Liechtenstein: Als u zich van dit product wilt ontdoen, neem dan contact op met uw plaatselijke autoriteiten en vraag naar de juiste manier van verwijdering.

## 4. PRODUCT INFORMATIE



### 4.1 PRODUCTBESCHRIJVING

De ML420 is een motor aangedreven laagspanningsslot ontworpen om commerciële en residentiële deuren te beveiligen. Het slot is ontworpen om de twee grootste problemen op het gebied van elektrische vergrendeling aan te pakken;

1. De mogelijkheid om tot 8 mm de deur automatisch dicht te trekken
2. De mogelijkheid onder zijdelingse druk te openen.

With the door secured and locked the ML420 can be given an unlock signal and it will instantly unlock. If the door is loaded (pre-load) when the unlock signal is given the ML420 will still unlock, even with loads in excess of about 600kg on the door. Critically, the ability of the ML420 to instantly release with excessive pre-load on the door even occurs in the event of a power failure, providing the lock is configured as fail safe.

De schoot van de ML420 werkt op een nokkenas en die in staat is de deur op zijn plaats te trekken. In de praktijk kan het voorkomen dat de deur dicht is maar niet volledig gesloten is vooral wanneer er tochtstrippen zijn geplaatst. De ML420 detecteert als de deur tot 8 mm niet goed is gesloten en trekt deze vervolgens automatisch dicht.

Met de deur dicht en vergrendeld wordt via een ontgrendel signaal de ML420 direct ontgrendeld. Ook bij een zijdelingse druk van 600 kg zal dit gebeuren. Van cruciaal belang is het vermogen van de ML420 om zelfs bij stroomuitval onmiddellijk te ontgrendelen bij overmatige voorbelasting op de deur, mits het slot is geconfigureerd in ruststroom..

Andere eigenschappen van de ML420 zijn;

- Geschikt voor 12V= en 24V=
- Zeer lage stroomafname
- Voorzien van deur- en schootsignalering
- 10.000 N houdkracht (ca. 1.000 kg)
- Arbeidsstroom en ruststroom op locatie om te zetten d.m.v. een schakelaar

### 4.2 INHOUD VAN DE VERPAKKING

- 1 x elektrische slot
- 1 x sluitplaat
- 1 x 7-aderige kabel van 30 cm
- 4 x 10G montage schroeven

### 4.3 TECHNISCHE INFORMATIE

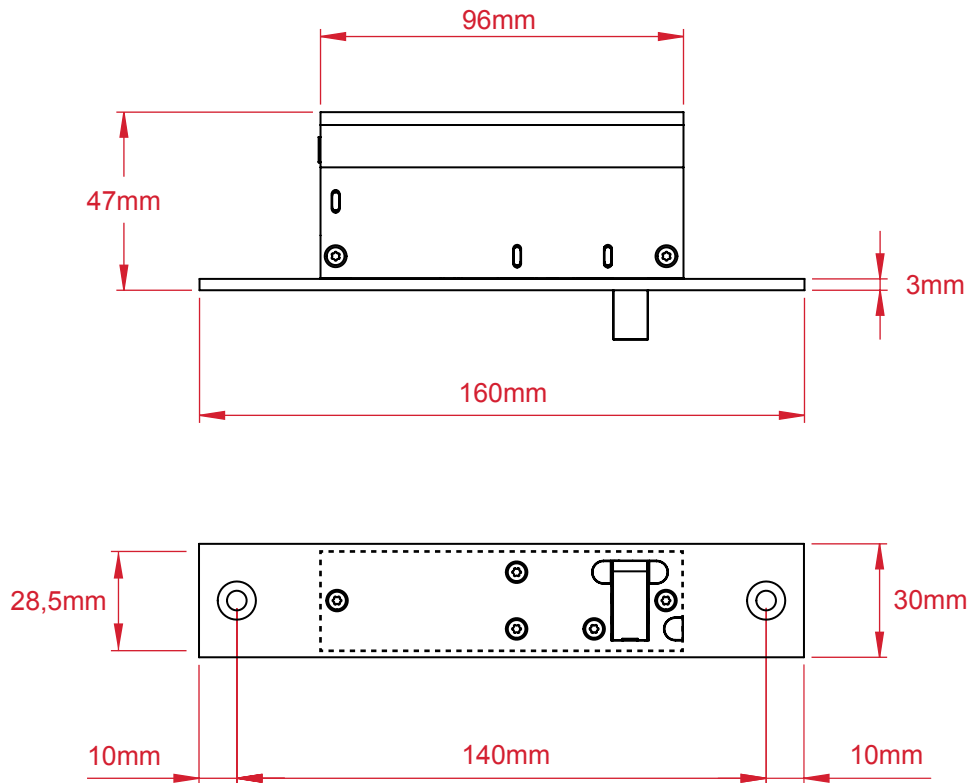
Materialen		
Schoot	Roestvast staal 17-4PH	
Voorplaat slot / sluitplaat	Roestvast staal 304	
Mechanisch		
Uitslag schoot	13mm	
Tussenruimte slot / sluitplaat	max. 6mm	
Verkeerde uitlijning deur	max. 8mm	
Geteste operaties	1,000,000	
Houdkracht	10,000N (ca. 1.000 kg)	
Zijdelingse druk	6,000N (ca. 600 kg)	
Vergrendeltijd	1.0 seconde	
Ontgrendeltijd	0.3 seconde	
Elektrisch		
Stroomvereisten	12-24 VDC $\pm$ 15%	
	Initiële opstarttijd	11 seconden
	Inschakelspanning	750mA bij 12VDC, 400mA bij 24VDC
	Standby spanning	40mA bij 12VDC, 25mA bij 24VDC
Signaleringen	Schootsignalering (NO)	30VDC max., 100mA max.
	Deurstandsignalering (NO)	
Certificaten		
CE, UKCA, FCC, IC, RCM, RoHS 2		

## 5. AFMETINGEN



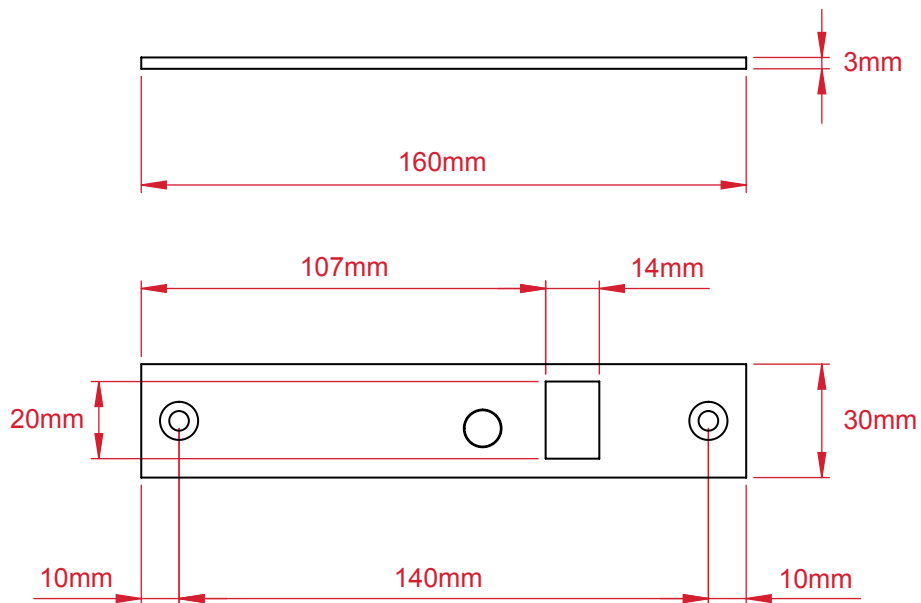
## 5.1 AFMETINGEN SLOT

Getoonde afmetingen zijn bij benadering en kunnen zonder voorafgaande kennisgeving worden gewijzigd.



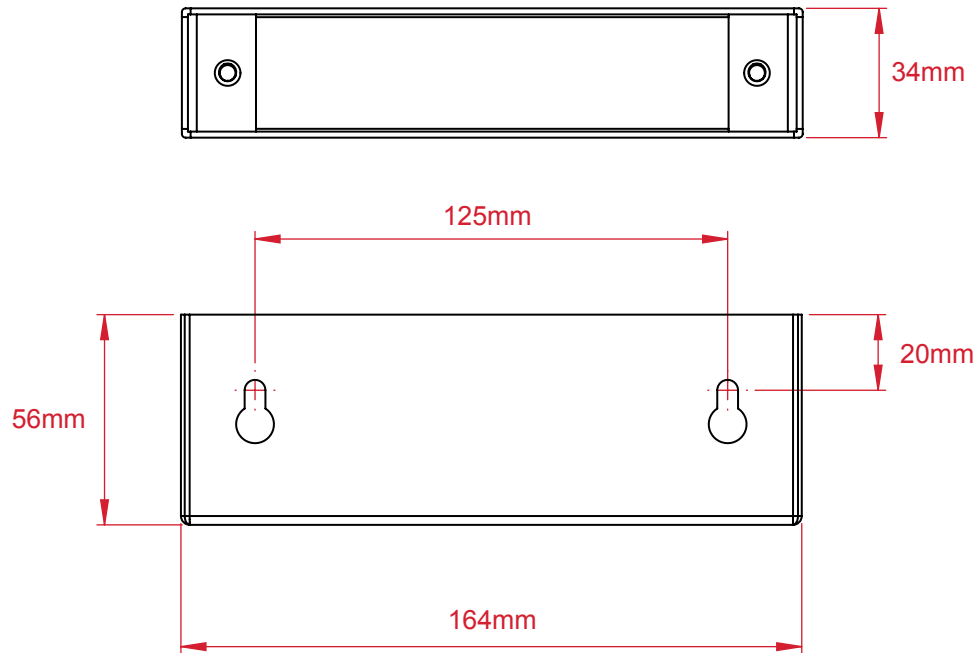
## 5.2 AFMETINGEN SLUITPLAAT

Getoonde afmetingen zijn bij benadering en kunnen zonder voorafgaande kennisgeving worden gewijzigd.



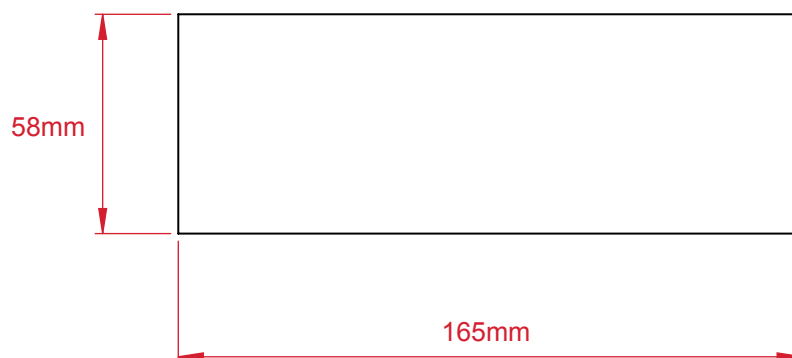
## 5.3 AFMETINGEN BEHUIZING

Getoonde afmetingen zijn bij benadering en kunnen zonder voorafgaande kennisgeving worden gewijzigd.



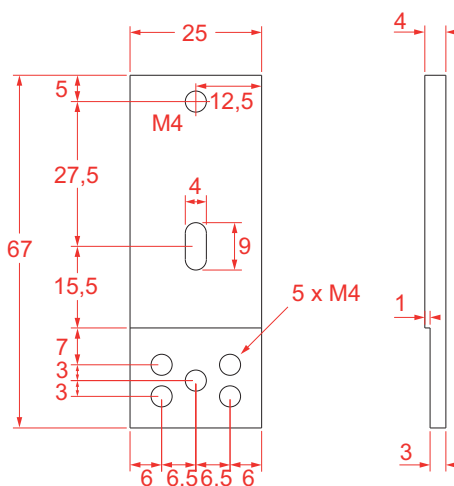
## 5.4 AFMETINGEN AFDEKPLAAT

Getoonde afmetingen zijn bij benadering en kunnen zonder voorafgaande kennisgeving worden gewijzigd.



## 5.5 AFMETINGEN MONTAGEPLAATJES

Getoonde afmetingen zijn bij benadering en kunnen zonder voorafgaande kennisgeving worden gewijzigd.

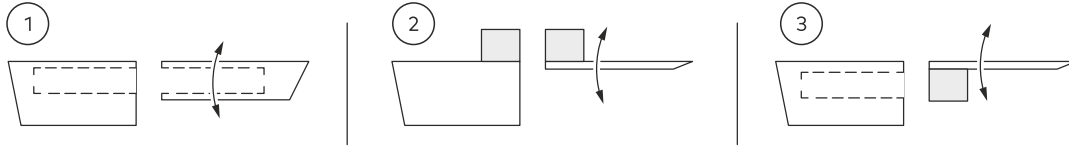


## 6. VOORBEREIDING INSTALLATIE



## 6.1 VOORBEREIDING MONTAGE

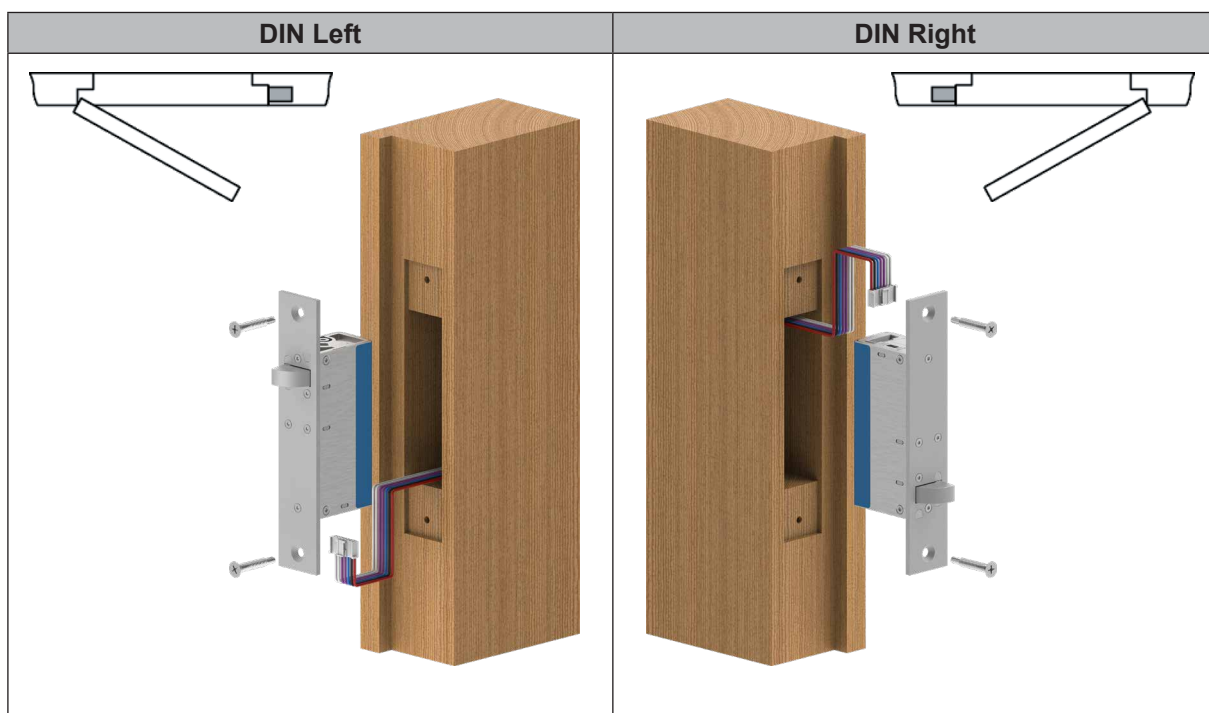
De eerste beslissing met betrekking tot de installatie is of de ML420 inbouw in de deur of opbouw op de deur wordt gemonteerd. Inbouwmontage zorgt voor een discrete oplossing omdat het slot en de sluitplaat in het deurblad en het kozijn kunnen worden ingebouwd, maar in sommige gevallen is dit niet mogelijk. Glazen deuren bijvoorbeeld vereisen opbouwmontage, wat wordt gedaan met behulp van de MB420 behuizing en afdekplaat (afzonderlijk verkrijgbaar).



Het slot en de sluitplaat kunnen inbouw worden gemonteerd (1), opbouw worden gemonteerd (2) of een combinatie van beide (3). Ongeacht de installatiemethode is het essentieel dat de voorplaat van het slot en de sluitplaat verticaal ten opzichte van elkaar zijn uitgelijnd en dat de opening tussen beide niet meer dan 6 mm bedraagt wanneer de deur is gesloten.

Wanneer de deur is gesloten, kan de rustpositie van het deurblad tot 8 mm scheef staan ten opzichte van het deurkozijn en de ML420 zal de deur gemakkelijk in lijn trekken. Deze scheefstand kan worden veroorzaakt door een geïnstalleerde afdichting of natuurlijke vervormingen in het deurgeheel.

De ML420 kan verticaal of horizontaal worden geïnstalleerd, maar is niet ontworpen voor montage in een naar boven gerichte vloerholte of in een natte omgeving.





## 6.2 VOORBEREIDING BEKABELING

De eerste overweging is om vast te stellen waar de bekabeling loopt en welke terugkoppeling van het slot nodig is. Er zijn totaal 7 aders; 3 zijn van de verplichte voeding terwijl de andere vier voor de optionele deur- en schootsignalering zijn. Deze optionele signaleringen kunnen worden geïntegreerd in de toegangscontrole of alarmsysteem om zo volledige controle te bieden.

De juiste maat van de draad moet worden gekozen bij de voedingskabels (+ en -) omdat als het voltage zakt dit de werking van het slot kan beïnvloeden. Voor de signaleringskabels kunnen dunnere kabels worden gebruikt omdat dit alleen maar signaalkabels zijn. Onderstaand schema geeft de maximale afstand tussen slot en voeding aan er vanuitgaande dat de voeding 12V= of 24V= is.

Doorsnede bekabeling		Maximale afstand (meters)	
#AWG	(mm <sup>2</sup> )	at 12VDC	at 24VDC
24	0.20	10m	30m
22	0.33	16m	48m
20	0.52	26m	77m
18	0.82	41m	122m
16	1.31	65m	195m
14	2.08	103m	310M

## 6.3 VOORBEREIDING STROOMPRINCIPE

De ML420 kan vóór installatie worden ingesteld op ruststroom of arbeidsstroom.

Wanneer de bedrijfsmodus is ingesteld op ruststroom, wordt de voedingsspanning toegepast op de besturingsingang om de deur te vergrendelen, en wordt de ML420 ontgrendeld bij stroomuitval.

Wanneer de bedrijfsmodus is ingesteld op arbeidsstroom, wordt de voedingsspanning toegepast op de besturingsingang om de deur te ontgrendelen, en zal de ML420 vergrendelen of vergrendeld blijven bij stroomuitval.

De ML420 is in de fabriek ingesteld op ruststroom. Voordat het slot wordt geïnstalleerd kan dit worden gewijzigd in arbeidsstroom door de schakelaar aan de zijkant van het product om te zetten.

## 7. MONTAGE

### 7.1 INBOUW MONTAGE (HOUD)

#### 1. Uitsparingen maken

Volgens de maatschetsen van het product wordt in het deurkozijn een uitsparing voor het slot gemaakt en in het deurblad een uitsparing voor de sluitplaat. Houten deuren en kozijnen vereisen uitsparingen met ruimte achter de slotkast voor de bekabeling.

Het is van cruciaal belang dat de uitsparingen in het deurblad en het kozijn verticaal en horizontaal zijn uitgelijnd wanneer de deur is gesloten, omdat dit de schoot van de grendel uitlijnt met de schootopening in de sluitplaat en ook met de magneet met de interne deurstandsinalering van het slot.

Zorg ervoor dat de uiteindelijke opening tussen de voorplaat en de sluitplaat na installatie niet meer dan 6 mm bedraagt.

#### 2. Het slot aansluiten

Er moet ruimte gemaakt worden achter het slot om de meegeleverde kabel aan te kunnen sluiten op de getrokken kabel van de voeding- of besturingsbron. De meegeleverde kabel kan op zijn beurt in het slot worden gestoken.

*Zie het hoofdstuk 8 Bekabeling van dit document voor gedetailleerde instructies over de bekabeling.*

#### 3. Instellen stroomprincipe

Zorg ervoor dat de stroomprincipschakelaar in de gewenste stand staat, ruststroom of arbeidsstroom.

*Zie het hoofdstuk Stroomprincipe van dit document voor gedetailleerde instructies over de bekabeling.*

#### 4. Monteren slot en sluitplaat

Het slot kan terug in de uitsparing van het deurkozijn worden geschoven, zodat de bedrading intact blijft, en vervolgens op zijn plaats worden vastgezet met de meegeleverde 10G zelftappende schroeven. Zorg ervoor dat het slot de juiste positie heeft om de deur in de deurstijl te trekken.

De sluitplaat wordt vervolgens in de deur geplaatst en met de resterende 10G zelftappende schroeven op zijn plaats vastgezet. Zorg ervoor dat de sluitplaat zo georiënteerd is dat het schootuitsparing op één lijn ligt met de schoot.



## 7.2 INBOUW MONTAGE (PROFIEL)

### 1. Uitsparingen maken

Volgens de maatschetsen van het product wordt in het deurkozijn een uitsparing voor het slot gemaakt en in het deurblad een uitsparing voor de sluitplaat. Omdat profieldeuren en kozijnen hol zijn, is vaak slechts een enkele rechthoekige uitsparing nodig voor de voorplaat van het slot of de sluitplaat. Voor deze installaties kunnen slot en sluitplaat vlak gemonteerd worden met behulp van montageplaatjes (apart verkrijgbaar).

Het is van cruciaal belang dat de uitsparingen in het deurblad en het kozijn verticaal en horizontaal zijn uitgelijnd wanneer de deur is gesloten, omdat dit de schoot van de grendel uitlijnt met de schootopening in de sluitplaat en ook met de magneet met de interne deurstandsinalering van het slot.

Zorg ervoor dat de uiteindelijke opening tussen de voorplaat en de sluitplaat na installatie niet meer dan 6 mm bedraagt.

### 2. Het slot aansluiten

Voer de draden uit het holle profiel van het kozijn en maak een verbinding met de meegeleverde kabel die op zijn beurt in het slot wordt gestoken.

*Zie het hoofdstuk 8 Bekabeling van dit document voor gedetailleerde instructies over de bekabeling.*

### 3. Instellen stroomprincipe

Zorg ervoor dat de stroomprincipeschakelaar in de gewenste stand staat, ruststroom of arbeidsstroom.

*Zie het hoofdstuk Stroomprincipe van dit document voor gedetailleerde instructies over de bekabeling.*

### 4. Monteren slot en sluitplaat

Het slot kan in de uitsparing van het deurkozijn worden geplaatst, waarbij ervoor moet worden gezorgd dat de bedrading intact blijft, en vervolgens op zijn plaats worden vastgezet met M5 schroeven. Zorg ervoor dat het slot de juiste oriëntatie heeft om de deur in de deurstijl te trekken.

De sluitplaat wordt vervolgens in de deurbladuitsparing geplaatst en met M5 schroeven vastgezet. Zorg ervoor dat de sluitplaat zo georiënteerd is dat het schootuitsparing op één lijn ligt met de schoot.



### 7.3 OPBOUWMONTAGE (HOUD)

#### 1. Voorbereiding van het montageoppervlak

Installeer twee 10Gx1" zelftappende schroeven (meegeleverd met de behuizing) in het montageoppervlak. Volgens de maatschetsen van het product moeten ze 125mm uit elkaar staan en 20mm van de rand van de kopse kant van het kozijn.

#### 2. De behuizing voorbereiden

Op de door de installateur gekozen plaats voor de bedrading moet een gat van 8 mm door de wand van de behuizing worden geboord. De bedrading kan naar de behuizing worden geleid via een kabelgoot of via een gat in het materiaal van het montageoppervlak. Duw een rubberen doorvoertule (meegeleverd met de behuizing) over het geboorde gat om de draden te beschermen tegen scherpe randen.

#### 3. Montage van de behuizing

Plaats de sleutelgatuitsparingen van de behuizing over de schroefkoppen en schuif in positie gelijk met de rand van het oppervlak, en draai vervolgens de schroeven vast om de behuizing vast te zetten.

#### 4. Het slot aansluiten

Voer de draden door het 8mm gat in de behuizing en maak een verbinding met de meegeleverde kabel die op zijn beurt in het slot wordt gestoken.

*Zie het hoofdstuk 8 Bekabeling van dit document voor gedetailleerde instructies over de bekabeling.*

#### 5. Het stroomprincipe instellen

Zorg ervoor dat de stroomprincipeschakelaar in de gewenste stand staat, ruststroom of arbeidsstroom.

*Zie het hoofdstuk Stroomprincipe van dit document voor gedetailleerde instructies over de bekabeling.*

#### 6. Monteren van het slot

Het slot wordt vervolgens in de behuizing geplaatst, waarbij ervoor wordt gezorgd dat de bedrading intact blijft, en vervolgens op zijn plaats vastgezet met M5 schroeven (meegeleverd met de behuizing). Zorg ervoor dat het slot de juiste oriëntatie heeft om de deur in de deurstijl te trekken.



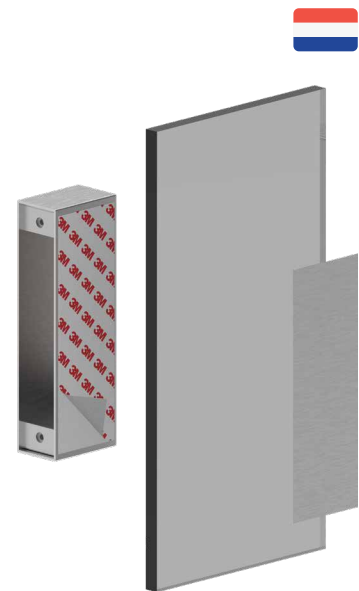
## 7.4 OPBOUW MONTAGE (GLAS)

### 1. Plaatsen van de behuizing

Reinig het glasoppervlak met isopropylalcohol en verwijder de beschermlaag van de dubbelzijdige tape van de behuizing. Plaats de behuizing gelijk met de rand van het glas en duw de tape aan om aan het oppervlak te hechten.

### 2. Plaatsen van de afdekplaat

Reinig het glasoppervlak met isopropylalcohol en trek de beschermlaag van de dubbelzijdige tape van de afdekplaat. Plaats de afdekplaat gelijk met de rand van het glas en gecentreerd op de plaats van de behuizing en duw de tape aan om aan het oppervlak te hechten.



### 3. Montage van de sluitplaat

De sluitplaat wordt vervolgens in de behuizing geplaatst en vastgezet met M5 schroeven (meegeleverd met de behuizing). Zorg ervoor dat de sluitplaat zo georiënteerd is dat het schootuitsparing op één lijn ligt met de schoot.



8. BEKABELING



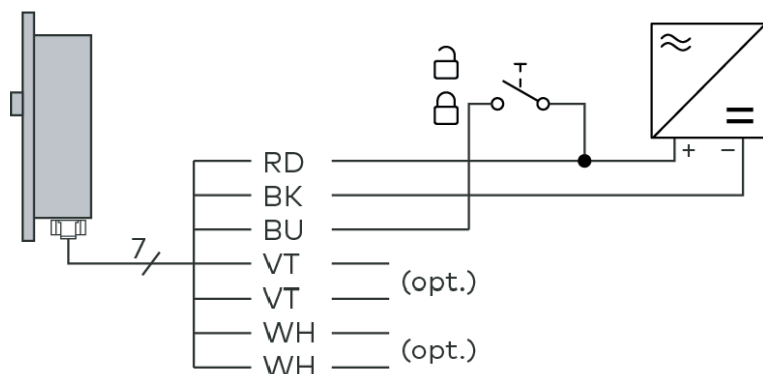
8.1 INFORMATIE BEKABELING

De ML420 wordt geleverd met een 7-aderige kabel die rechtstreeks op het slot wordt aangesloten. De draden zijn kleurcodeerd volgens onderstaande tabel, waarbij de voedings- en besturingsdraden essentiële aansluitingen zijn en de vier monitoraansluitingen optioneel.

Kleur draad	Betekenis	Omschrijving
<b>ROOD</b>	Voeding (12 - 24VDC)	"+" naar DC netvoeding
<b>ZWART</b>		"-" naar DC netvoeding
<b>BLAUW</b>	Stuurstroom	Schakel positieve schakelstroom
<b>PAARS</b>	Schootsignalering	Maakcontact (NO), gesloten als de schoot is uitgeschoten (optioneel)
<b>PAARS</b>		
<b>WIT</b>	Deurstandsinalering	Maakcontact (NO), gesloten als de sluitplaat is uitgelijnd met het slot (optioneel)
<b>WIT</b>		

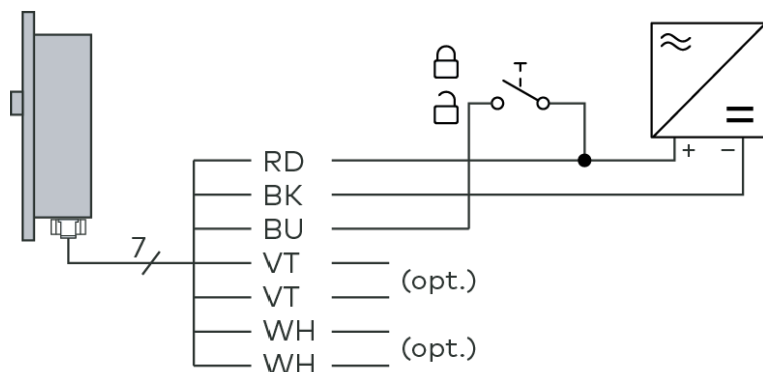
8.2 AANSLUITEN RUSTSTROOM

In de ruststroom configuratie wordt de ML420 vergrendeld door een positieve spanning op de besturingsdraad aan te brengen (actief-hoog vergrendelingssignaal). Bij stroomuitval wordt de ML420 ontgrendeld.

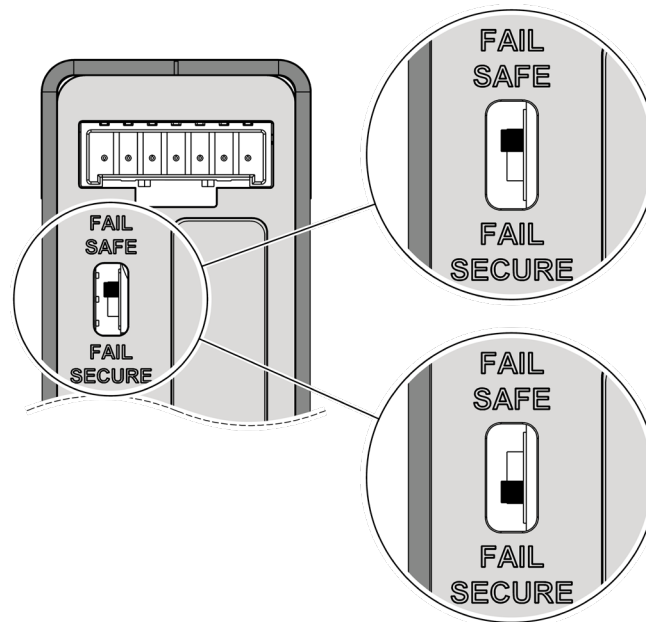


8.3 AANSLUITEN ARBEIDSSTROOM

In de arbeidsstroom configuratie wordt de ML420 ontgrendeld door een positieve spanning op de besturingsdraad aan te brengen (actief-laag vergrendelingssignaal). Bij stroomuitval blijft de ML420 vergrendeld.



## 9. STROOMPRINCIPE



## 9.1 WERKING RUSTSTROOM (FAIL SAFE)

Het slot is geïnstalleerd, bedraad en ingesteld volgens het ruststroomprincipe. De deur staat open en de positieve voedingsspanning staat op de **BLAUWE** draad. Bij het sluiten van de deur detecteert de ML420 dat de deur nadert en activeert de schoot om de deur in lijn te trekken. De schootstand- en deurstandssignalering zijn overgeschakeld op een gesloten contacttoestand, omdat de deur gesloten en beveiligd is.

Om de deur te ontgrendelen wordt de spanning van de **BLAUWE** draad gehaald. De ML420 ontgrendelt onmiddellijk, zelfs wanneer er zijdelingse druk aanwezig is. Als de deur nu open is, gaan de signaleringen voor de stand van de schoot en de deur naar de status open contact. De ML420 blijft ontgrendeld zolang de deur open is, maar wordt onmiddellijk opnieuw vergrendeld wanneer er spanning wordt gezet op de **BLAUWE** draad en de deur wordt gesloten.

Bij stroomuitval wordt de ML420 ontgrendeld.

## 9.2 WERKING ARBEIDSSTROOM (FAIL SECURE)

Het slot is geïnstalleerd, bedraad en ingesteld volgens het arbeidsstroomprincipe. De deur staat open en de positieve voedingsspanning is verwijderd van de **BLAUWE** draad. Bij het sluiten van de deur detecteert de ML420 dat de deur nadert en activeert de schoot om de deur in lijn te trekken. De schootstand- en deurstandssignalering zijn overgeschakeld op een gesloten contacttoestand wanneer de deur gesloten en beveiligd is.

Om de deur te ontgrendelen wordt spanning gezet op de **BLAUWE** draad. De ML420 ontgrendelt onmiddellijk, zelfs wanneer de deur zwaar wordt belast. Nu de deur open is, gaan de signaleringen voor de stand van de schoot en de deur naar de status open contact. De ML420 blijft ontgrendeld zolang de deur open is, maar wordt onmiddellijk opnieuw vergrendeld wanneer de spanning van de **BLAUWE** draad wordt gehaald en de deur wordt gesloten.

Bij stroomuitval zal de ML420 vergrendelen of vergrendeld blijven als de deur gesloten is.

## 10. ONDERHOUD



## 10.1 ONDERHOUD EN REINIGING

Het slot is in de fabriek levenslang gesmeerd en is onderhoudsvrij. Het gebruik van andere smeermiddelen is niet toegestaan en maakt de garantie ongeldig.

Dit slot bevat elektromechanische en elektronische componenten die onderhevig zijn aan slijtage, afhankelijk van het gebruik en de installatieomstandigheden ter plaatse. De fabrikant heeft geen invloed op deze factoren. Als gevolg van deze slijtage kan het slot aan het einde van de normale levensduur defect raken.

Interval	Activiteit
Indien nodig:	Poets de voorplaat van het slot en de sluitplaat met een droge doek. Opmerking: Let op sporen van vuil en slijtage (stof, uittredend smeermiddel).
Periodiek, afhankelijk van de gebruiksfrequentie (te bepalen door de installateur / gebruiker):	Controleer op: <ul style="list-style-type: none"> <li>• Te strakke montage</li> <li>• Soepele werking</li> <li>• Geluid tijdens gebruik</li> <li>• Speling van de schoot</li> <li>• Vervuiling</li> <li>• Ontsnappend smeermiddel</li> <li>• Vocht</li> </ul> Vervang het slot bij ongewone geluiden, merkbare speling, uittredend smeermiddel en dergelijke.

## 10.2 EINDE LEVENSDUUR

De condensatoren van het slot moeten zorgen voor de veilige en faalvrije werking bij stroomuitval. Als een condensator beschadigd is, moet dit worden gedetecteerd om ervoor te zorgen dat de storing kan optreden terwijl het slot nog van stroom wordt voorzien, omdat deze niet meer zal optreden als de stroom uitvalt.

Het slot ondergaat dagelijks kwaliteitscontroles van de condensatoren. Als blijkt dat een condensator beschadigd is, treedt de storing op, afhankelijk van de stand van de schakelaar voor de storingsmodus. Zodra dit gebeurt, werkt het slot niet meer. Deze operatie werkt niet als het slot slechts twee draden heeft.





Maasland Groep B.V.  
De Hoogjens 51-55a  
4254 XV SLEEUWIJK  
Nederland  
T 088 500 2800  
info@maaslandgroep.nl  
www.maaslandgroep.nl



Maasland Hou Co., Ltd.  
Floor 6, Block E,  
Guanlan Town, Longhua,  
SHENZHEN  
China  
info@maaslandhou.com  
www.maaslandhou.com

Maasland Group Belgium B.V.  
Eedverbondkaai 242, bus 41  
9000 GENT  
België  
T +32 9 328 33 34  
info@maaslandgroup.be  
www.maaslandgroup.be

