



**HANDLEIDING / MANUAL /
MODE D'EMPLOI / ANLEITUNG
VEILIGHEIDSDEURBESLAG /
SECURITY DOOR HARDWARE /
GARNITURES POUR PORTES DE SÉCURITÉ /
SICHERHEITSTÜR BESCHLAG**



MODELLEN / MODELS / MODÈLES / MODELLE

F72AKK, F72AGK, F92AKK, F92AGK



1. UITLEG MODELNUMMERS / EXPLANATION OF MODEL NUMBERS /
EXPLICATION DES NUMÉROS DE MODÈLES / ERKLÄRUNG DER MODELLNUMMERN

F = letter modelreeks / letter model range / lettre modèle série / Modellreihe

72 = PC maat 72 (afstand hart kruk naar hart cilinder)
centre 72mm (the distance between heart of follower and heart of cylinder)
entraxe 72mm (distance entre le centre de la poignée et le centre du cylindre)
PZ-Maß 72mm (Abstand Mitte Drücker bis Mitte Zylinder)

92 = PC maat 92 (afstand hart kruk naar hart cilinder)
centre 92mm (the distance between heart of follower and heart of cylinder)
entraxe 92mm (distance entre le centre de la poignée et le centre du cylindre)
PZ-Maß 92mm (Abstand Mitte Drücker bis Mitte Zylinder)

A = aluminium, aluminium, aluminium, Aluminium

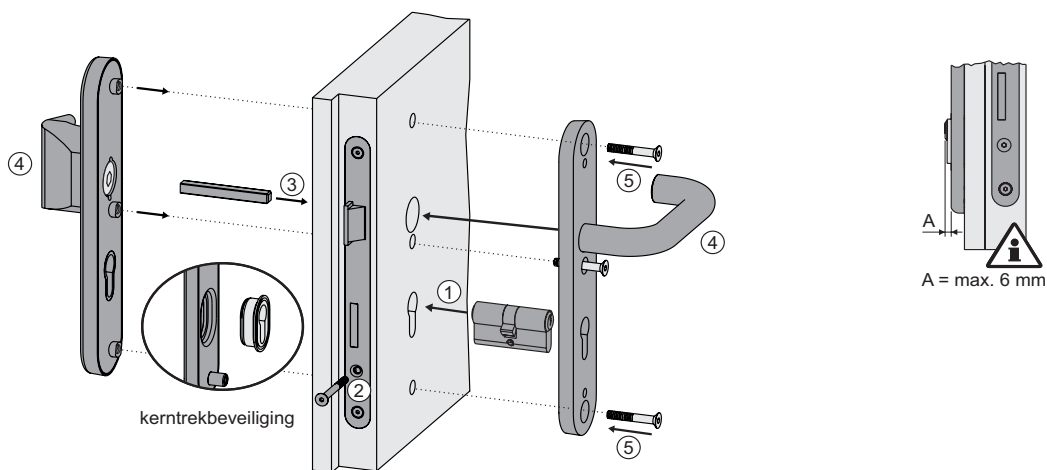
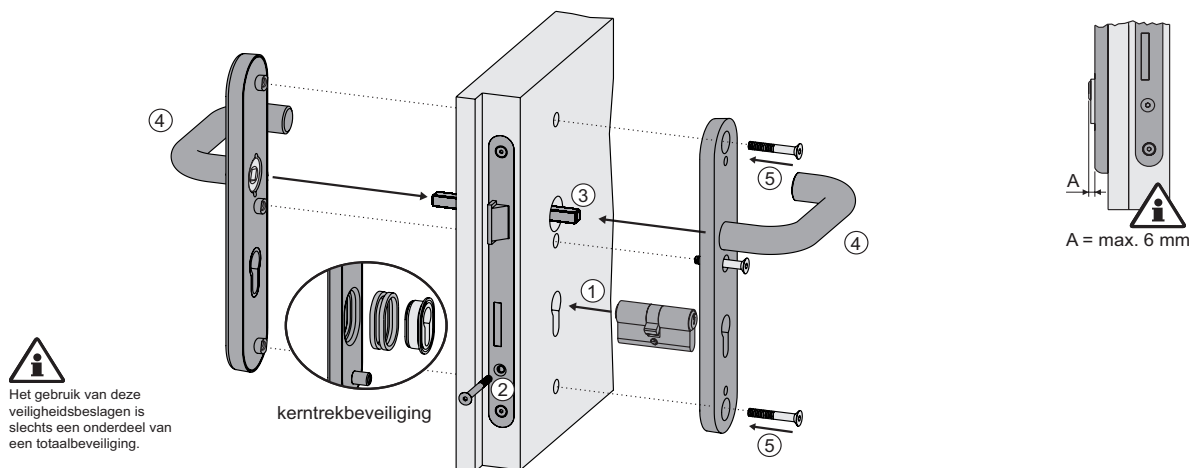
KK = kruk - kruk beslag, lever-lever set, garniture béquille-béquille, Drücker-Drücker Beschlag

GK = greep - kruk beslag, grip-lever set, garniture bouton-béquille, Griff-Drücker Beschlag



Deze producten bieden de hoogste mate van beveiliging door zelfstandig een inbraakpoging minimaal vijf minuten te vertragen. Ze zijn uitgerust met extra beveiligingsfuncties zoals kerntrekbeveiliging.

2. INSTALLATIE / INSTALLATION / INSTALLATION / INSTALLATION



- ① Plaats de cilinder.
- ② Zet cilinder vast met de cilinderschroef.
- ③ Plaats de krukstift.
- ④ Controleer de draairichting van de deur en pas de richting van de greep en kruk eventueel aan.
- ⑤ Plaats deurbeslagen op de deur met de bijgeleverde bevestigingsschroeven en draai deze aan.



- ① Position the cylinder.
- ② Secure the cylinder with the cylinder screw.
- ③ Position the spindle.
- ④ Check the handing of the door and adjust the direction of the handle and knob if necessary.
- ⑤ Position the doorset on the door using the supplied fixing screws and tighten them.



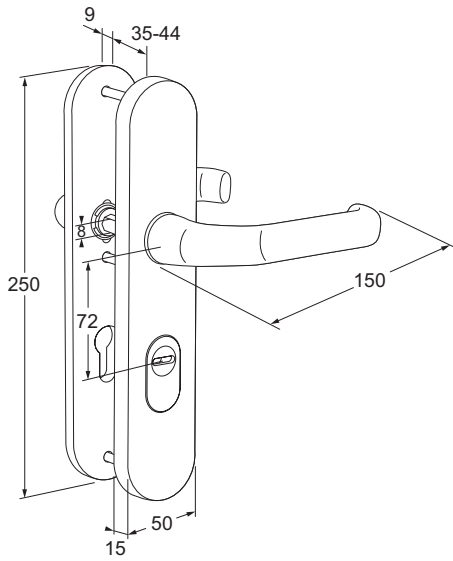
- ① Placez le cylindre.
- ② Fixez le cylindre avec la vis de fixation du cylindre.
- ③ Insérez la tige de poignée.
- ④ Vérifiez le sens d'ouverture de la porte et, si nécessaire, ajustez l'orientation de la poignée et de la béquille.
- ⑤ Fixez les garnitures de porte sur la porte à l'aide des vis fournies et serrez-les.



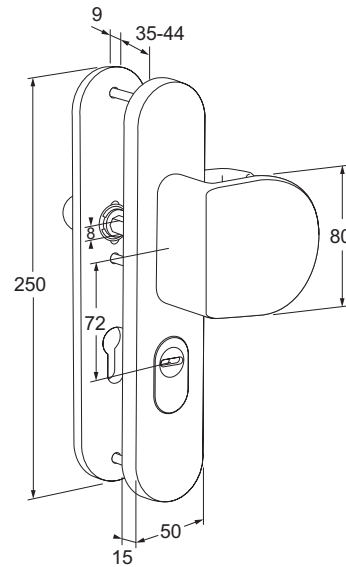
- ① Setzen Sie den Zylinder ein.
- ② Befestigen Sie den Zylinder mit der Zylinderschraube.
- ③ Setzen Sie den Stift ein.
- ④ Überprüfen Sie die Drehrichtung der Tür und passen Sie gegebenenfalls die Richtung des Griffs und der Drücker an.
- ⑤ Befestigen Sie die Türbeschläge mit den mitgelieferten Befestigungsschrauben an der Tür und ziehen Sie diese fest.



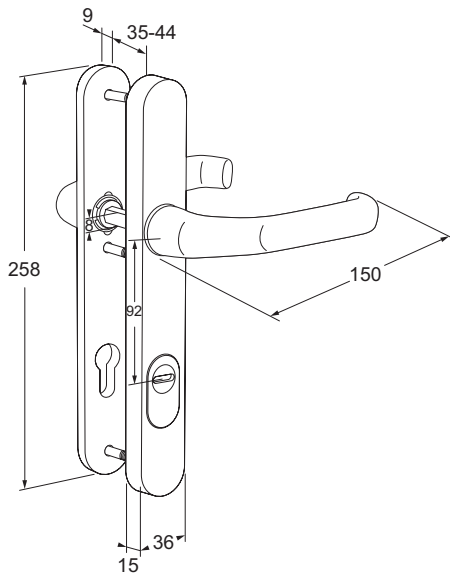
3. AFMETINGEN / DIMENSIONS / DIMENSIONS / ABMESSUNGEN (IN MM)



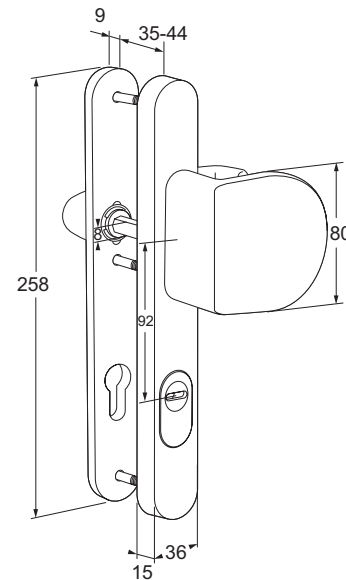
F72AKK



F72AGK



F92AKK



F92AGK

Model / model / modèle / Modell	Deurdikte / door thickness / épaisseur de porte / Türstärke
standaard / default / par défaut / Standard	35-44
VKK4550	45-50
VKK5155	51-55
VKK5660	56-60
VKK6165	61-65
VKK6685	66-85
VKK86105	86-105
VKK106120	106-120





HS-PAS B.V.
Distributiestraat 27
4283 JN GIESSEN
THE NETHERLANDS
T 0416 820 300
info@hs-pas.nl
www.hs-pas.nl

Maasland Groep B.V.
De Hoogjens 51-55a
4254 XV SLEEUWIJK
THE NETHERLANDS
T 088 500 2800
info@maaslandgroep.nl
www.maaslandgroep.nl



Maasland Hou Co., Ltd.
901, No. 72, Longhai 3rd Road,
Daya Bay West,
HUIZHOU, CHINA
info@maaslandhou.com
www.maaslandhou.com

Maasland Group Belgium B.V.
Eedverbondkaai 242, bus 41
9000 GENT
BELGIË
info@maaslandgroup.be
www.maaslandgroup.be

