



**HANDLEIDING / MANUAL /
MODE D'EMPLOI / ANLEITUNG**

220SG

**HANDMELDER /
MANUAL CALL POINT /
DÉCLENCHEUR MANUEL /
HANDMELDER**



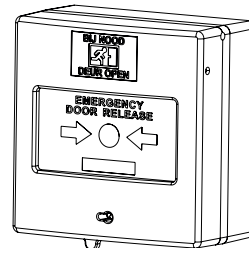
MODELLEN / MODELS / MODÈLES / MODELLE
220SG



SPECIFICATIES / SPECIFICATIONS /
CARACTERISTIQUES / TECHNISCHE DATEN

wissel change over inverseur Wechsler 3A / 125V AC	-20°C ~ 60°C

IN DE DOOS / IN THE BOX /
DANS LA BOÎTE / IN DER BOX



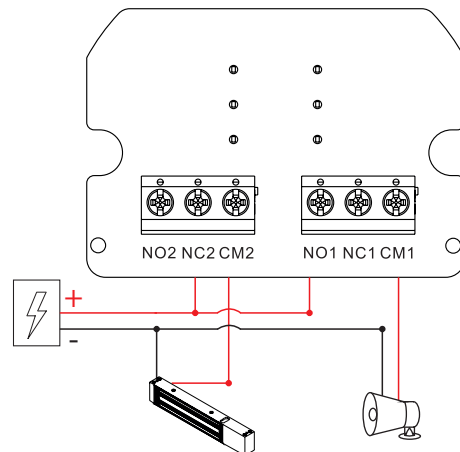
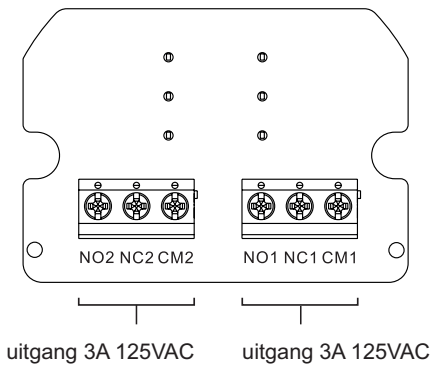
- 1 x KB3x8
- 2 x KM3.5x26

BENODIGDE ACCESSOIRES / REQUIRED ACCESSORIES / ACCESSOIRES NÉCESSAIRES / BENÖTIGTES ZUBEHÖR



- resetsleutel
- resetkey
- clé de réarmement
- Resetschlüssel

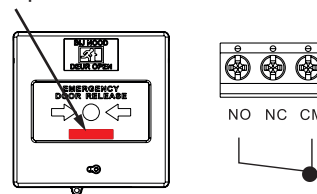
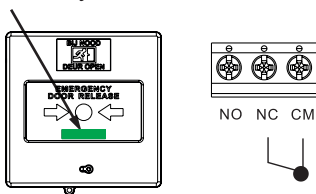
AANSLUITEN / WIRING / RACCORDEMENT / SCHALTBILDER



STATUS BALK / STATUS BAR / LA BARRE D'ÉTAT / STATUSLEISTE

standby: statusbalk en LED's zijn groen
stand-by: status bar and LED's are green
veille: la barre d'état et les voyants sont verts
Standby: Statusleiste und LEDs sind grün

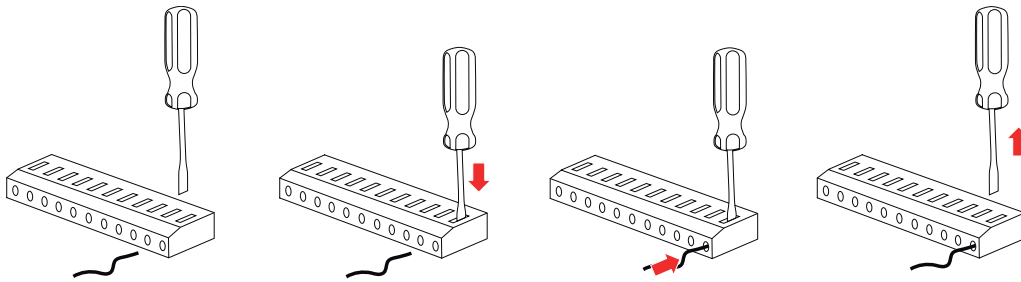
in werking: statusbalk en LED's zijn rood
operation: status bar and LEDs are red
opération: la barre d'état et les voyants sont rouges
Operation: Statusleiste und LEDs sind rot



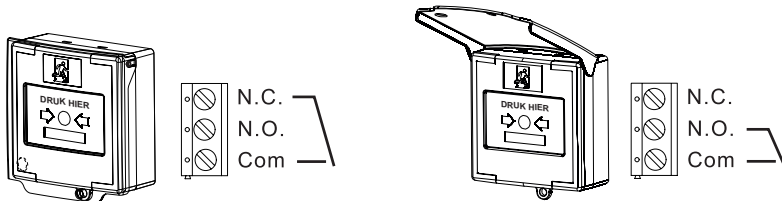
VOOR INSTALLATIE / BEFORE INSTALLATION / AVANT L'INSTALLATION / VOR DER INSTALLATION



CONNECTOR / CONNECTOR / CONNECTEUR / VERBINDER



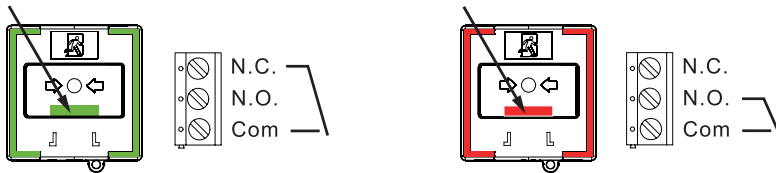
RELAIS 1 / RELAY 1 / RELAIS 1 / RELAIS 1



LED + CONTACT 2 & 3 / LED + CONTACT 2 & 3 / LED + CONTACT 2 & 3 / LED + KONTAKT 1 & 2

standby: statusbalk en LED's zijn groen
 stand-by: status bar and LED's are green
 veille: la barre d'état et les voyants sont verts
 Standby: Statusleiste und LEDs sind grün

in werking: statusbalk en LED's zijn rood
 operation: status bar and LEDs are red
 opération: la barre d'état et les voyants sont rouges
 Operation: Statusleiste und LEDs sind rot



Tijdsvertraging is voor buzzer. Na openen afdekkap buzzer actief. Na sluiten afdekkap tijdsvertraging actief.
 Time delay is for buzzer. After opening protection cover buzzer is active. After closing protection cover time delay is active.



Le délai est pour le buzzer. Après l'ouverture du capot de protection, la buzzer est activé. Après la fermeture du capot de protection, le délai est active.

Zeitverzorgung ist für buzzer. Nach dem Öffnen der Abdeckkappe ist der Buzzer aktiv. Nach dem Schließen der Abdeckkappe ist die Zeitverzorgung aktiv.

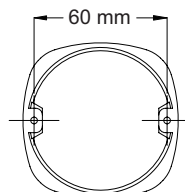
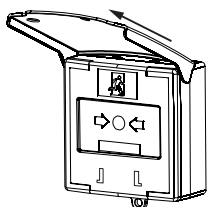


Relais 1 actief na openen afdekkap.
 Relay 1 is active after opening protection cover.
 Relais 1 est activé après l'ouverture du capot de protection.
 Relais 1 ist aktiv nach dem Öffnen der Abdeckkappe.

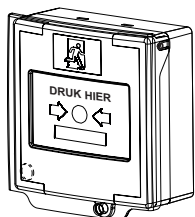
VOOR INSTALLATIE / BEFORE INSTALLATION / AVANT L'INSTALLATION / VOR DER INSTALLATION

Verwijder afdekkap voor installatie.
 Remove protection cover before installation.
 Enlevez le capot de protection avant l'installation.
 Entfernen Sie die Abdeckkappe vor der Installation.

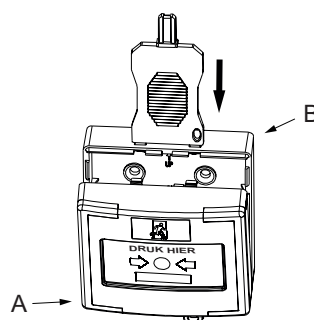
Voor inbouwdoos met schroefgaten op 60 mm.
 For electric socket with screw holes at 60 mm.
 Pour prise électrique avec trous de vis à 60 mm.
 Für Gerätedose mit Schraublöchern auf 60 mm.



Montage complete handmelder.
Mounting complete manual call point.
Montage le déclencheur manuel complète.
Montage kompletter Handmelder.

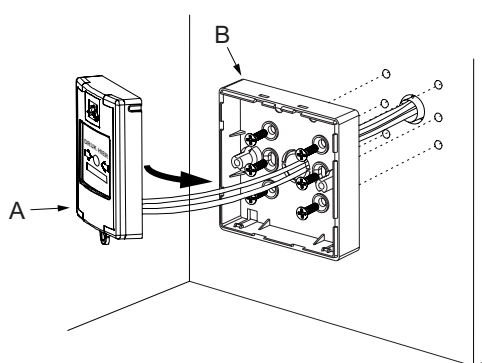


1.



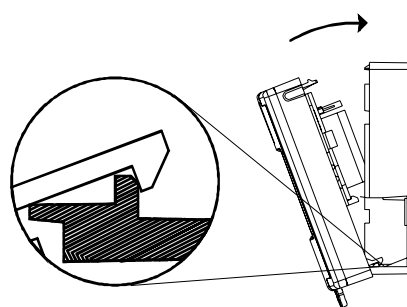
Gebruik resetsleutel om A van B los te koppelen.
Use resetkey to disconnect A from B.
Utilisez le clé de réarmement pour déconnecter A de B.
Verwenden Sie den Resetschlüssel um A von B zu trennen.

2.



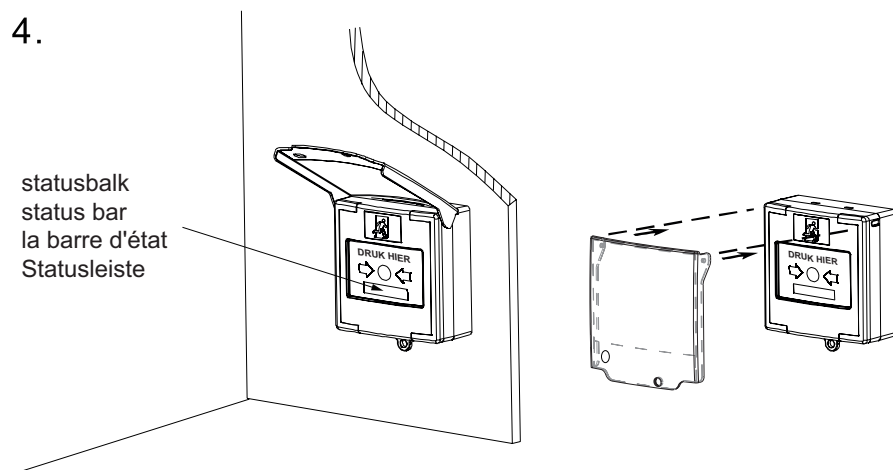
Plaats B en sluit bekabeling aan.
Place B and connect wires.
Insérez B et connectez le câblage.
Stecken Sie B ein und verbinden Sie die Verkabelung.

3.



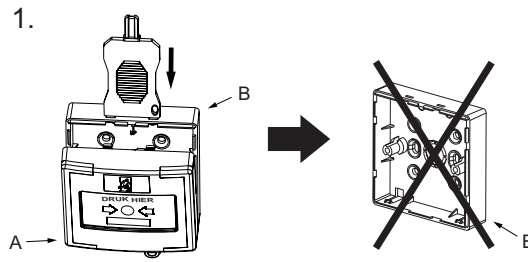
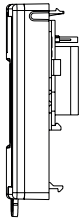
Installeer de handmelder zoals hierboven.
Install the manual call point as above.
Installez le déclencheur manuel comme ci-dessus.
Installieren Sie den Handmelder wie oben.

4.

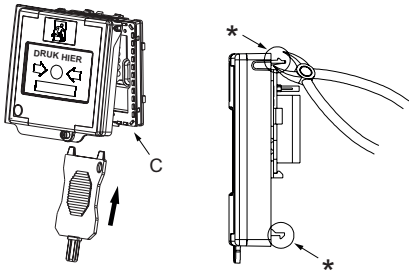


Controleer of statusbalk groen is en plaats afdekkap.
Check that status bar is green and place protection cover.
Vérifiez que la barre d'état est verte et placez le capot de protection.
Überprüfen Sie, ob die Statusleiste grün ist und legen Sie die Abdeckkappe ein.

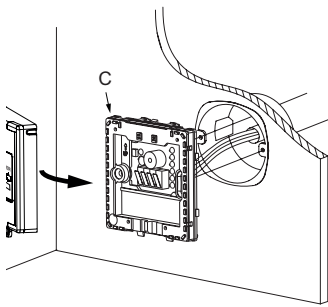
tage semi inbouw (zijaanzicht).
 nting semi flush (side view).
 tage semi intégré (vue de côté).
 tage semi einbau (Seitenansicht).



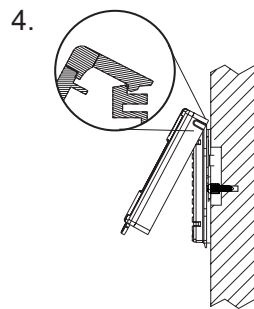
Gebruik resetsleutel om A van B los te koppelen en verwijder B.
 Use resetkey to disconnect A from B and remove B.
 Utilisez le clé de réarmement pour déconnecter A de B et retirez B.
 Verwenden Sie den Resetschlüssel um A von B zu trennen und entferne B.



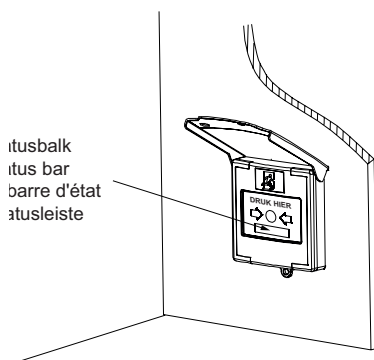
Gebruik resetsleutel om A van C los te koppelen en plastic clips (*).
 Use resetkey to disconnect A from C and remove plastic clips (*).
 Utilisez le clé de réarmement pour déconnecter A de C et retirez clips en plastique (*).
 Verwenden Sie den Resetschlüssel um A von C zu trennen und entferne die kunststoff Clips (*).



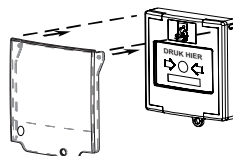
ts C en sluit bekabeling aan.
 e C and connect wires.
 rez C et connectez le câblage.
 ken Sie C ein und verbinden Sie die Verkabelung.



Installeer de handmelder zoals hierboven.
 Install the manual call point as above.
 Installez le déclencheur manuel comme ci-dessus.
 Installieren Sie den Handmelder wie oben.

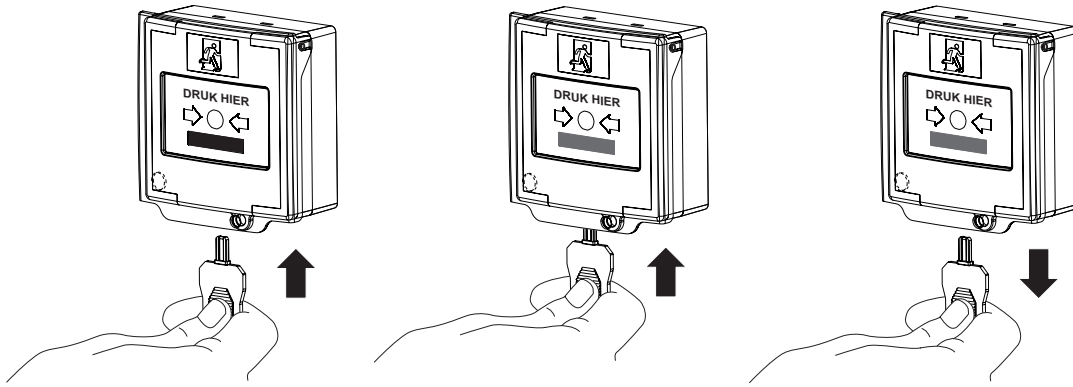


itusbalk
 itus bar
 barre d'état
 atusleiste

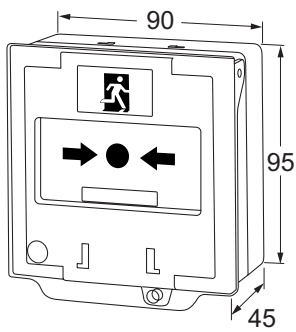


troleer of statusbalk groen is en plaats afdekkap.
 ck that status bar is green and place protection cover.
 fiez que la barre d'état est verte et placez le capot de protection.
 rprüfen Sie, ob die Statusleiste grün ist und legen Sie die Abdeckkappe ein.

TESTEN OF RESETTEN / TEST OR RESET / TESTER OU RÉINITIALISER / TESTEN ODER ZURÜCKSETZEN



MAATVOERING / DIMENSIONS / DIMENSIONS / ABMESSUNGEN (MM)





HS-PAS B.V.
Distributiestraat 27
4283 JN GIESSEN
THE NETHERLANDS
T 0416 820 300
info@hs-pas.nl
www.hs-pas.nl

Maasland Groep B.V.
De Hoogjens 51-55a
4254 XV SLEEUWIJK
THE NETHERLANDS
T 088 500 2800
info@maaslandgroep.nl
www.maaslandgroep.nl



Maasland Hou Co., Ltd.
901, No. 72, Longhai 3rd Road,
Daya Bay West,
HUIZHOU, CHINA
info@maaslandhou.com
www.maaslandhou.com

Maasland Group Belgium B.V.
Eedverbondkaai 242, bus 41
9000 GENT
BELGIË
info@maaslandgroup.be
www.maaslandgroup.be

