



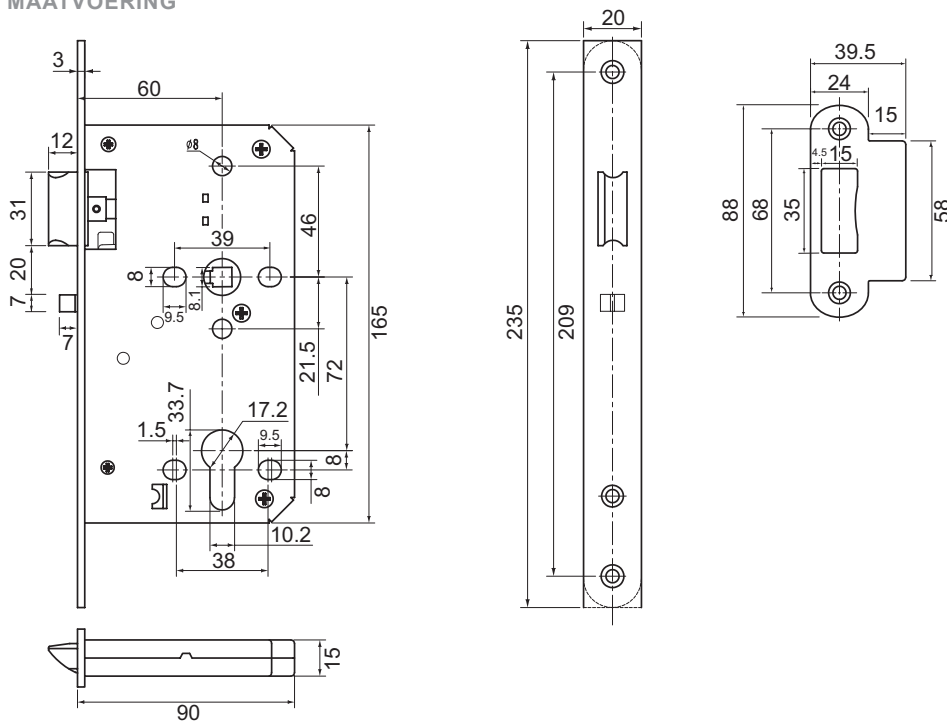
**HANDLEIDING**  
**CENTRAALSLOT 4900 SERIE**



## MODELLEN

4960DR20

## MAATVOERING

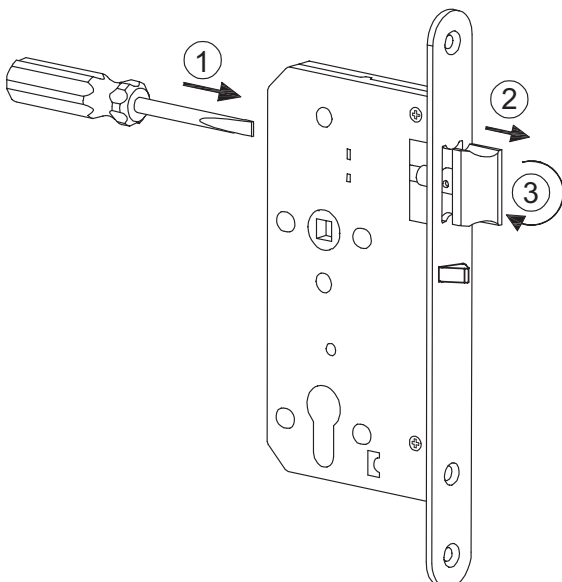


## ALGEMEEN

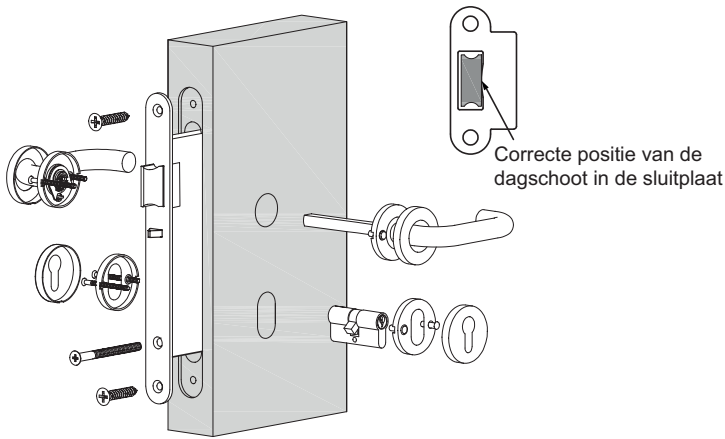
- De maximale deurmassa is 205 kg.
- De minimale deurdikte is 35 mm.
- Geschikt voor deuren met scharnieren
- De afstand tussen sluitplaat in het kozijn en voorplaat van het slot moet 2-4mm zijn.
- De maximale zijdelingse belasting op cilinder of handgreep zodat het slot nog werkt is 120N.
- Het gebruik van een deurdranger wordt aanbevolen.

## DAGSCHOOT OMDRAAIEN

1. Steek een platte schroevendraaier in het ronde gat aan de achterkant van de slotkast.
2. Duw met kracht de schroevendraaier naar binnen om de dagschoot naar buiten te duwen.
3. Als de hele dagschoot buiten de voorplaat is kan deze 180° worden gedraaid.  
Haal de schroevendraaier uit de slotkast en let daarbij op dat de dagschoot netjes in de voorplaat zakt.

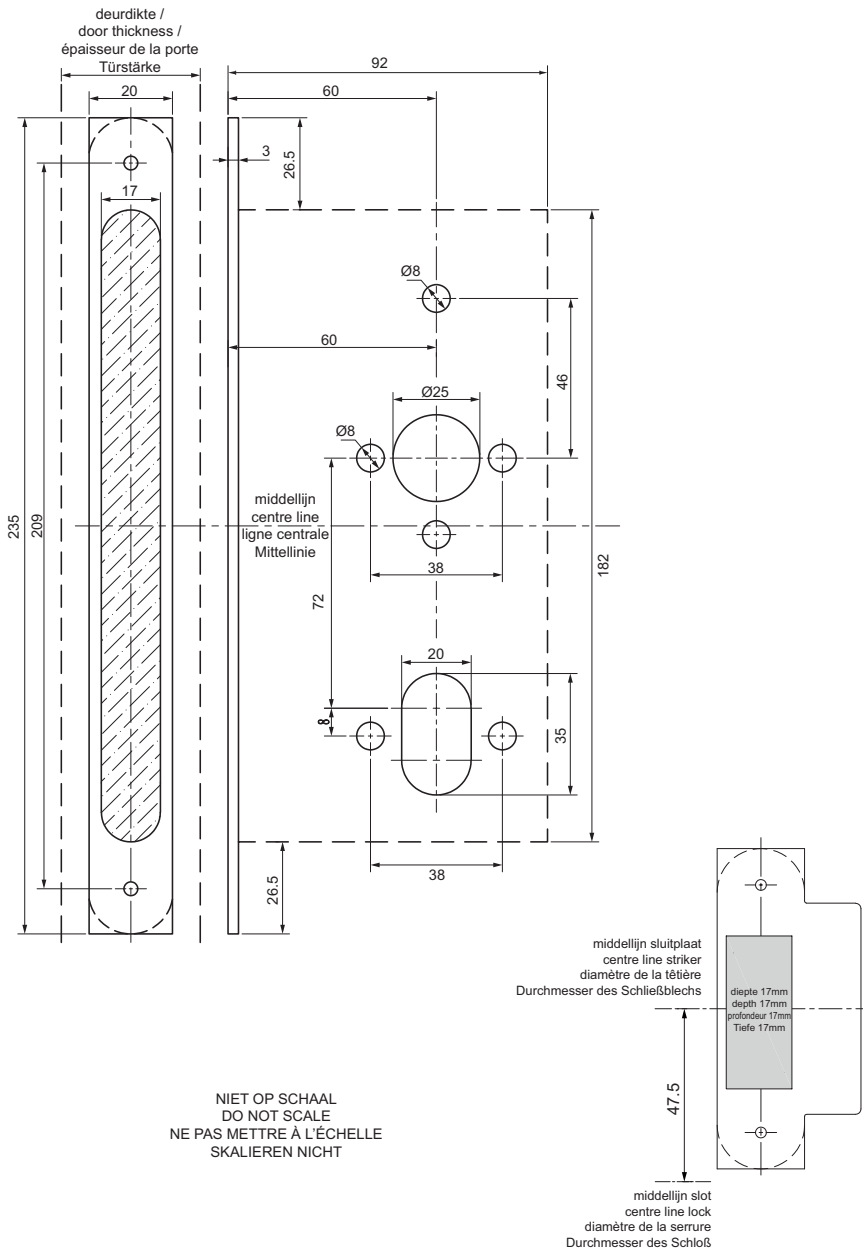


INSTALLATIE



⚠ Niet juiste installatie kan het slot beschadigen!

BOORMAL



NIET OP SCHAAL  
DO NOT SCALE  
NE PAS METTRE À L'ÉCHELLE  
SKALIEREN NICHT

Maasland Groep B.V.  
De Hoogjens 51-55a  
4254 XV SLEEUWIJK  
THE NETHERLANDS  
T 088 500 2800  
info@maaslandgroep.nl  
www.maaslandgroep.nl



Maasland Hou Co., Ltd.  
901, No. 72, Longhai 3rd Road,  
Daya Bay West,  
HUIZHOU, CHINA  
info@maaslandhou.com  
www.maaslandhou.com

Maasland Group Belgium B.V.  
Eedverbondkaai 242, bus 41  
9000 GENT  
BELGIË  
info@maaslandgroup.be  
www.maaslandgroup.be

