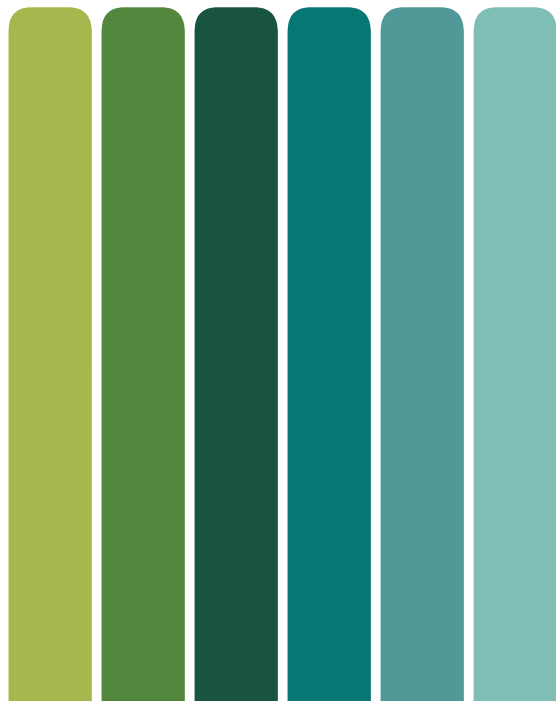




**HANDLEIDING
MS3000 INTERLOCK SYSTEEM**



MODELLEN

MS3000, MS3125, MS3245

1. INHOUDSOPGAVE

1.	Inhoudsopgave	2
2.	Inleiding	4
3.	De modulaire opbouw	4
4.	Leveringsopbouw	4
5.	Montage	5
6.	Gebruikte begrippen en definities	5
7.	De controller nader bekeken	6
	7.1 De aansluitingen op de controller	6
	7.1.1 Deur 1 sectie	7
	7.1.2 Deur 2 sectie	9
	7.1.3 Voeding sectie	11
	7.1.4 De communicatie sectie	11
	7.2 De LED's op de controller	12
	7.3 De schakelaars en USB aansluiting op de controller	13
8.	Configuratie	14
	8.1 Configuratie met DIP-switches	14
	8.1.1 DIP-switches op de eerste controller	14
	8.1.1.1 Standaard sluisen	15
	8.1.1.2 Speciale sluisen	15
	8.1.2 DIP-switches op de tweede controller	16
	8.1.3 Voorbeelden	16
	8.2 Configuratie via de PC of laptop	17
	8.2.1 DIP-switchinstellingen	18
	8.2.2 Installatie van de software	19
	8.2.3 Configuratie met behulp van ruimtes	19
	8.2.4 De functie die per deur ingesteld kunnen worden	19
	8.2.4.1 Slotsturing	20
	8.2.4.2 Sluis vormen met	20
	8.2.4.3 Gedrag	21
	8.2.4.4 Drukknop [ingang C] en/of drukknop [ingang F]	21
	8.2.4.5 Blokkeeringang	21
	8.2.4.6 Overbruggingsingang	21
	8.2.4.7 Persoonsdetectoringang	22
	8.2.4.8 Signaleringsingang	22
	8.2.5 Configuratievolgorde	22
	8.2.6 Statusinformatie	23
	8.2.7 Overdracht van firmware en configuratiedata	24
	8.2.7.1 Van de computer naar het systeem	24
	8.2.7.2 Van het systeem naar computer	24
9.	Sluis – deuren standaard ontgrendeld	25
	9.1 Minimale additioneel benodigde producten	25
	9.2 Optionele additionele benodigde producten	25
	9.3 Aansluiten	26
	9.4 Werking	26
	9.5 Configuratie via de DIP-switches	26
	9.6 Aansluitschema	27
10.	Sluis – deuren standaard vergrendeld	28
	10.1 Minimale additioneel benodigde producten	28
	10.2 Optionele additionele benodigde producten	28
	10.3 Aansluiten	29
	10.4 Werking	29
	10.4.1 Standaard werking	29
	10.4.2 Alternatieve werking	29
	10.5 Configuratie via de DIP-switches	30
	10.6 Aansluitschema	31

11.	Sluis met personendetector.....	32
11.1	Minimale additioneel benodigde producten.....	32
11.2	Optionele additionele benodigde producten.....	32
11.3	Aansluiten.....	32
11.4	Werking.....	33
11.5	Configuratie via de DIP-switches.....	34
11.6	Aansluitschema.....	35
12.	Sluis met personendetector en privacy schakeling.....	36
12.1	Minimale additioneel benodigde producten.....	36
12.2	Optionele additionele benodigde producten.....	36
12.3	Aansluiten.....	36
12.4	Werking.....	37
12.5	Configuratie via de DIP-switches.....	38
12.6	Aansluitschema.....	39
13.	Communicatiebus.....	40
13.1	Kabel keuze.....	40
13.2	Afsluitweerstand.....	40
13.3	Adres instellingen.....	41
13.4	Communicatiebus, uitgevoerd met UTP kabel.....	42
14.	Handmelders.....	43
14.1	Handmelder per deur.....	44
14.2	Handmelder per controller.....	45
14.3	Handmelders met signalering op de toegangsdisplays.....	47
14.4	Handmelders in serie.....	50
15.	Voeding.....	51
15.1	Dezelfde voeding voor de controller, randapparatuur en sloten.....	51
15.2	Een separate slotvoeding.....	52
16.	Brandmeldcontact en extra relais.....	53
16.1	Brandmeldcontact.....	53
16.2	Extra relais.....	53
17.	Reset van een controller.....	54
18.	Terugzetten van een controller naar fabrieksinstellingen.....	54
19.	Toevoegen van een controller aan een werkend systeem.....	55
20.	Vervangen van een controller binnen een systeem.....	56
21.	Specificaties.....	57
22.	Afmetingen.....	59

2. INLEIDING

Het veelzijdige en modulair opgebouwde Maasland interlock systeem is geschikt voor sluisystemen van 2 tot 50 deuren. Naast een uitgebreide set aan functies, waarmee zowel eenvoudige als de meest uiteenlopende sluisoplossingen gerealiseerd kunnen worden, voorziet dit systeem in eenvoudige installatie- en beheermogelijkheden.

Het systeem wordt opgebouwd op basis van Maasland interlock controllers. Iedere controller is geschikt voor maximaal 2 deuren. Er kunnen tot maximaal 25 controllers eenvoudig aan elkaar gekoppeld worden tot één systeem. Op deze manier kan de installatie perfect en efficiënt worden afgestemd op de omvang van de gewenste sluisoplossing en zijn latere uitbreidingen eenvoudig te realiseren.

De controllers zijn standaard voorzien van aansluitingen voor toegangsdisplays, handmelders, elektrische vergrendelingen, deurstandsignaleringen, drukknoppen, personendetector en overbruggingsschakelingen en/of blokkeerschakelingen. Deze componenten zijn allemaal aan te sluiten op installatie- en servicevriendelijke, losneembare connectoren.

Teneinde op een adequate manier onderhoud aan het systeem uit te kunnen voeren, houdt het Maasland interlock systeem exact bij hoe vaak iedere deur in het systeem is aangestuurd. De deurstatus van iedere deur in het systeem, alsmede de firmware versies en voedingsspanningen van ieder afzonderlijke controller kunnen eenvoudig en snel in één overzicht via de bijbehorende software worden opgevraagd. Beheer en configuratie van het gehele systeem gebeurt via een laptop met software, welke is aangesloten op één willekeurige controller in het systeem. Een update van de firmware of een aanpassing van de configuratie gebeurt dus centraal. Voor eenvoudige configuraties van kleine systemen is een laptop niet eens noodzakelijk. Via DIP-switches zijn de meest voorkomende configuraties snel en eenvoudig in te stellen.

Het Maasland interlock systeem maakt niet alleen de meest uiteenlopende sluisfuncties mogelijk, waarbij desgewenst zelfs meerdere sluisen met elkaar kunnen samenwerken, het maakt ook wijzigingen achteraf zeer eenvoudig.

Het Maasland interlock systeem houdt in de eerste plaats rekening met de wensen van de gebruiker, daarbij zijn echter de adviseur, de installateur en de onderhoudsmonteur niet vergeten.

In deze handleiding zijn veel aansluitvoorbeelden gegeven, waarbij voor de randapparatuur zoals elektromagneten, toegangsdisplays, magneetcontacten, personendetectors en handmelders, zoveel mogelijk gebruik is gemaakt van standaard bij Maasland verkrijgbare producten. Dit houdt echter niet in dat de controller niet kan werken met andere producten.

3. DE MODULAIRE OPBOUW

Het Maasland interlock systeem is een modulair systeem. Dit houdt in dat er vrijwel altijd een systeem gerealiseerd kan worden welke past bij de omvang van het project. Van eenvoudige sluisen met 2 deuren tot geavanceerde samenwerkende sluisystemen met maximaal 50 deuren, kunnen vrijwel altijd gerealiseerd worden zonder of met minimale overhead. Daarnaast biedt de modulaire opbouw de mogelijkheid om eenmaal gerealiseerde systemen eenvoudig uit te breiden.

4. LEVERINGSOPBOUW

Het Maasland interlock systeem is een modulair systeem en wordt geleverd als separate interlockcontrollers welke aan elkaar gekoppeld kunnen worden tot één systeem.

De interlockcontrollers worden geleverd als een separaat in een antistatisch zak verpakte PCB, of in een metalen netvoedingskast geplaatst in 12V= of 24V= uitvoering. Standaard worden er per PCB drie korte draden meegeleverd. Deze korte draden kunnen als draadbruggen worden gebruikt, welke voor bepaalde configuraties noodzakelijke zijn.

In de rest van dit document zal de PCB als controller worden aangeduid.

5. MONTAGE

De controller wordt in één van de gespecificeerde Maasland netvoedingen gemonteerd. Hierbij wordt gebruik gemaakt van 6 kunststof plakvoeten. Mocht de klant dit zelf willen verzorgen dient hij als volgt te werken:

1. Leg de netvoedingskast (of ander soort kast) geopend op tafel.
2. Ontvet de bodem van de kast.
3. Plaats de 'interlock plakmal' op de bodem van de kast en schuif deze zover mogelijk naar onderen.
4. Plak, in ieder van de 6 gaten in de mal, een kunststof plakvoet op de bodem van de kast en druk deze goed aan.
5. Verwijder de 'interlock plakmal'.
6. Druk de 6 plakvoeten nogmaals goed aan.
7. Plaats de controller met de 6 montagegaten op de 6 plakvoeten en druk het paneel gelijkmatig aan, zodat deze op alle 6 plakvoeten vastklikt.
8. Sluit het de controller aan op de voeding (2 draden).
9. Verbind de 'AARDE' aansluiting op de voedingsconnector van de controller met de het metaal van de kast.
Gebruik hiervoor bijvoorbeeld een van de schroefjes (links onder) waarmee de voeding in de kast is gemonteerd.

Opmerking: voor het aansluiten van de voeding en de 'AARDE' kan gebruik worden gemaakt van de optioneel verkrijgbare kabelset.

6. GEBRUIKTE BEGRIPPEN EN DEFINITIES

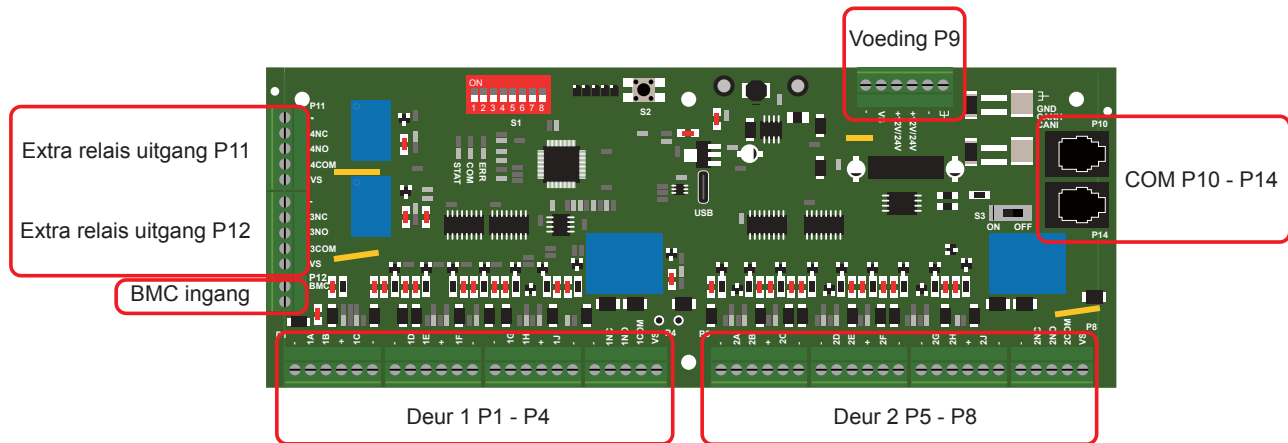
In dit document worden aantal woorden of begrippen gebruikt die wellicht op meerdere manieren uitgelegd kunnen worden. Daarom is in onderstaande lijst een overzicht van deze woorden en/of begrippen gegeven met de definitie zoals ze in dit document bedoeld zijn.

Deur vergrendeld	Deur kan niet worden geopend doordat dit door het slot wordt verhinderd. Het drukken op de 'Openen' knop heeft tot gevolg dat de deur wordt ontgrendeld.
Deur ontgrendeld	Deur kan worden geopend.
Deur geblokkeerd	Deur kan niet worden geopend doordat dit door het slot wordt verhinderd. Bij het drukken op de 'Openen' knop blijft de deur vergrendeld.
Deur gesloten	Deur is gesloten en kan zonder dat de 'Openen' knop wordt bediend worden geopend.
Deur geopend	Deur is geopend en moet eerst worden gesloten voordat deze kan worden vergrendeld.
'Openen' knop	Knop waarop gedrukt moet worden om de deur te ontgrendelen. Deze knop kan gecombineerd zijn met een deurdisplay.
Magneetcontact	Sensor waarmee gecontroleerd wordt of de deur geopend of gesloten is. Veelal zal deze sensor een Deur-Magneet-Contact (DMC) zijn.
Slotstandsensoren	Sensor waarmee de vergrendeling van het slot of de grendel gecontroleerd kan worden. Deze sensor is meestal geïntegreerd in het elektrische slot of elektromagneet in de vorm van een nachtschootstandcontact of spoelsignaleringscontact.
Toegangsdisplay	Optische indicator naast de deur waarmee verschillende statussen gesignaleerd kunnen worden. Een toegangsdisplay kan tevens van een 'Openen' knop zijn voorzien.
Personendetector	Detector die de aanwezigheid van een persoon of personen detecteert. Dit is meestal een passieve infrarood sensor (PIR), radar of combinatie daarvan.
BMC ingang	Ingang die wordt aangesloten op de brandmeldinstallatie. Geeft de vergrendelingen vrij bij een brandmelding.
Extra relais	Extra relais welke te programmeren is voor aanvullende signalering zoals o.a. deur te lang open, deur geblokkeerd.
Randapparatuur	Alle componenten welke aan het controllerpaneel worden gekoppeld om een werkend systeem te kunnen maken.

7. DE CONTROLLER NADER BEKEKEN

7.1 DE AANSLUITINGEN OP DE CONTROLLER

Teneinde de controller in te kunnen zetten voor de meest uiteenlopende sluisconfiguratie en om het aansluiten van alle daarvoor benodigde randapparatuur zo eenvoudig mogelijk en servicevriendelijk aan te sluiten, is de controller voorzien van een groot aantal aansluitingen. Al deze aansluitingen zijn uitgevoerd als steekbare schroefconnectoren. Daarbij zijn de aansluitingen, daar waar mogelijk, op een logische wijze gegroepeerd, zodanig dat een randapparaat veelal op één connector aangesloten kan worden.



Tekening 1 De connectoren op de controller

Tekening 1 De connectoren op de controller toont de controller onderverdeeld in de volgende secties:

- Deur 1, met de connectoren P1...P4
- Deur 2, met de connectoren P5...P8
- Voeding, met de connector P9
- Extra relaisuitgangen, met de connectoren P11 en P12
- BMC ingang
- Comm(unicatie), met de connector P10 en P14

In de volgende paragrafen worden de aansluitingen op de connectoren per sectie toegelicht.



Alle aansluitingen op de connectoren P1...P9 en BMC ingang welke voorzien zijn van de aanduiding '-', zijn elektrisch met elkaar doorverbonden!

7.1.1 DEUR 1 SECTIE

De connectoren P1 en P2 zijn bedoeld voor de toegangsdisplays, al dan niet voorzien van een drukknop, voor deur 1. Door de toegangsdisplays ieder een eigen set aansluitingen te geven kan de controller de toegangsdisplays onafhankelijk van elkaar aansturen en de drukknoppen onafhankelijk van elkaar detecteren.

In de configuratiesoftware wordt onderscheid gemaakt tussen de beide zijden van de deur. De ene zijde wordt aangeduid met 'A-zijde', de andere met 'B-zijde'. Connector P1 correspondeert met de 'A-zijde' van de deur, connector P2 met de 'B-zijde'.

De aansluitingen van P1 en P2 zijn als volgt:

Connector	Pin	Omschrijving
P1	-	De - aansluiting van de voedingsuitgang voor het display.
	1A	De Open Collector uitgang voor de GROENE indicator.
	1B	De Open Collector uitgang voor de RODE indicator.
	+	De + aansluiting van de voedingsuitgang voor het display.
	1C	De ingang voor een eventuele drukknop.
	-	De - aansluiting van de voedingsaansluiting voor de potentiaal vrije drukknop.

Connector	Pin	Omschrijving
P2	-	De - aansluiting van de voedingsuitgang voor het display.
	1D	De Open Collector uitgang voor de GROENE indicator.
	1E	De Open Collector uitgang voor de RODE indicator.
	+	De + aansluiting van de voedingsuitgang voor het display.
	1F	De ingang voor een eventuele drukknop.
	-	De - aansluiting van de voedingsaansluiting voor de potentiaal vrije drukknop.

Op connector P3 zijn 3 ingangen aanwezig welke gebruikt kunnen worden voor onder andere de volgende sensoren, drukknoppen of randapparatuur:

- Blokkeerschakelaar of blokkeerschakeling
- Overbruggingsschakelaar of overbruggingsschakeling
- Magneetcontact (DMC)
- Slotstandsensoren
- Personendetector (PIR en/of radar)
- Signalering van bijvoorbeeld handmelders

Connector	Pin	Omschrijving
P3	-	De - aansluiting van de voedingsuitgang voor randapparatuur of potentiaal vrij contact welke op een ingang wordt aangesloten.
	1G	Ingang G
	1H	Ingang H
	+	De + aansluiting van de voedingsuitgang voor randapparatuur.
	1J	Ingang J
	-	De - aansluiting van de voedingsuitgang voor randapparatuur of potentiaal vrij contact welke op een ingang wordt aangesloten.

Connector P4 is bedoeld voor het aansluiten van een elektrisch slot, elektromagneet of andere elektrisch bedienbare grendel. Daarnaast biedt de connector ruimte voor het aansluiten van een noodrukker of handmelder. Op de connector is naast een potentiaal vrij relaiswisselcontact tevens een voedingsuitgang voor het slot of grendel aanwezig.

Connector	Pin	Omschrijving
P4	-	De - aansluiting van de voedingsuitgang voor het slot of de grendel.
	1NC	Het NC (Normaly Closed) contact van het relaiswisselcontact.
	1NO	Het NO (Normaly Opened) contact van het relaiswisselcontact.
	1COM	De COM (Common) aansluiting van het relaiswisselcontact.
	VS	De + aansluiting van de voedingsuitgang voor het slot of de grendel.

Indien gebruik gemaakt wordt van de voedingsaansluiting op de connector is een draadbrug, tussen aansluiting 'VS' en '1COM', voldoende om de noodzakelijke bedrading te realiseren. Het slot of de grendel kan dan aangesloten worden op aansluiting '-' en '1NC' of '1NO'.

Een eventuele noodrukker of handmelder kan worden aangesloten in plaats van de bovengenoemde draadbrug. Op deze manier is ook de bedrading van deze producten eenvoudig en op hun eigen aansluitingen te realiseren. De aangesloten noodrukker of handmelder werkt in dit geval uitsluitend voor deur 1!



Er wordt met de controller standaard een korte draad meegeleverd welke als draadbrug gebruikt kan worden.

7.1.2 DEUR 2 SECTIE

De connectoren P5 en P6 zijn bedoeld voor de toegangsdisplays, al dan niet voorzien van een drukknop, voor deur 2. Door de toegangsdisplays ieder een eigen set aansluitingen te geven kan de controller de toegangsdisplays onafhankelijk van elkaar aansturen en de drukknoppen onafhankelijk van elkaar detecteren.

In de configuratiesoftware wordt onderscheid gemaakt tussen de beide zijden van de deur. De ene zijde wordt aangeduid met 'A-zijde', de andere met 'B-zijde'. Connector P5 correspondeert met de 'A-zijde' van de deur, connector P6 met de 'B-zijde'. De aansluitingen van P5 en P5 zijn als volgt:

Connector	Pin	Omschrijving
P5	-	De - aansluiting van de voedingsuitgang voor het display.
	2A	De Open Collector uitgang voor de GROENE indicator.
	2B	De Open Collector uitgang voor de RODE indicator.
	+	De + aansluiting van de voedingsuitgang voor het display.
	2C	De ingang voor een eventuele drukknop.
	-	De - aansluiting van de voedingsaansluiting voor de potentiaal vrije drukknop.

Connector	Pin	Omschrijving
P6	-	De - aansluiting van de voedingsuitgang voor het display.
	2D	De Open Collector uitgang voor de GROENE indicator.
	2E	De Open Collector uitgang voor de RODE indicator.
	+	De + aansluiting van de voedingsuitgang voor het display.
	2F	De ingang voor een eventuele drukknop.
	-	De - aansluiting van de voedingsaansluiting voor de potentiaal vrije drukknop.

Op connector P7 zijn 3 ingangen aanwezig welke gebruikt kunnen worden voor onder andere de volgende sensoren, drukknoppen of randapparatuur:

- Blokkeerschakelaar of blokkeerschakeling
- Overbruggingsschakelaar of overbruggingsschakeling
- Magneetcontact (DMC)
- Slotstandsensoren
- Personendetector (PIR en/of radar)
- Signalering van bijvoorbeeld handmelders

Connector	Pin	Omschrijving
P7	-	De - aansluiting van de voedingsuitgang voor randapparatuur of potentiaal vrij contact welke op een ingang wordt aangesloten.
	2G	Ingang G
	2H	Ingang H
	+	De + aansluiting van de voedingsuitgang voor randapparatuur.
	2J	Ingang J
	-	De - aansluiting van de voedingsuitgang voor randapparatuur of potentiaal vrij contact welke op een ingang wordt aangesloten.

Connector P8 is bedoeld voor het aansluiten van een elektrisch slot, elektromagneet of andere elektrisch bedienbare grendel. Daarnaast biedt de connector ruimte voor het aansluiten van een nooddrukknop of handmelder.

Op de connector is naast een potentiaal vrij relaiswisselcontact tevens een voedingsuitgang voor het slot of grendel aanwezig.

Connector	Pin	Omschrijving
P8	-	De - aansluiting van de voedingsuitgang voor het slot of de grendel.
	2NC	Het NC (Normally Closed) contact van het relaiswisselcontact.
	2NO	Het NO (Normally Opened) contact van het relaiswisselcontact.
	2COM	De COM (Common) aansluiting van het relaiswisselcontact.
	VS	De + aansluiting van de voedingsuitgang voor het slot of de grendel.

Indien gebruik gemaakt wordt van de voedingsaansluiting op de connector is een draadbrug, tussen aansluiting 'VS' en '2COM', voldoende om de noodzakelijke bedrading te realiseren. Het slot of de grendel kan dan aangesloten worden op aansluiting '-' en '2NC' of '2NO'.

Een eventuele nooddrukknop of handmelder kan worden aangesloten in plaats van de bovengenoemde draadbrug. Op deze manier is ook de bedrading van deze producten eenvoudig en op hun eigen aansluitingen te realiseren. De aangesloten nooddrukknop of handmelder werkt in dit geval uitsluitend voor deur 2!



Er wordt met de controller standaard een korte draad meegeleverd welke als draadbrug gebruikt kan worden.

7.1.3 VOEDING SECTIE

Op connector P9 moet de voeding voor de controller en eventueel de voeding voor de sloten of grendels worden aangesloten.

Omschrijving		
P9	-	De - aansluiting van de voedingsingang voor de sloten of de grendels.
	VS	De + aansluiting van de voedingsingang voor de sloten of de grendels.
	+12/24V	De + aansluiting van de voedingsingang welke desgewenst doorverbonden kan worden naar aansluiting VS.
	+12/24V	De + aansluiting van de voedingsingang.
	-	De - aansluiting van de voedingsingang.
	'AARDE'	De 'AARDE' aansluiting welke doorverbonden moet worden met het metaal van de kast.

Zie **hoofdstuk 14** voor meer informatie over het aansluiten van de voeding.

7.1.4 DE COMMUNICATIE SECTIE

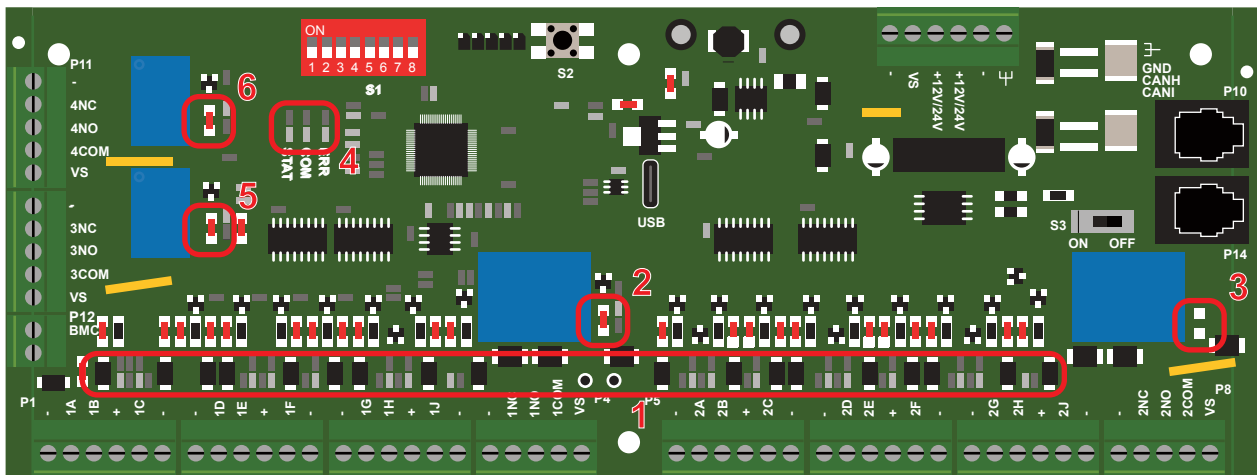
Connectoren P10 en P14 zijn bedoeld om meerdere controllers met elkaar te verbinden. De aansluitingen op P10 en P14 zijn als volgt:

Omschrijving		
P10 en P14	RJ45	Voor communicatie tussen 2 controllers. Hiervoor kunnen standaard netwerkkabels worden gebruikt.

In **hoofdstuk 13** wordt volop aandacht besteed aan de communicatiebus aan hoe deze aangesloten moet worden.

7.2 DE LED'S OP DE CONTROLLER

Voor een snelle en eenvoudige controle of diagnose is de controller voorzien van een groot aantal LED's. In **tekening 2** zijn alle LED's op het paneel rood omcirkeld.



Tekening 2 De LED's op de controller

De LED's op het paneel hebben de volgende functies:

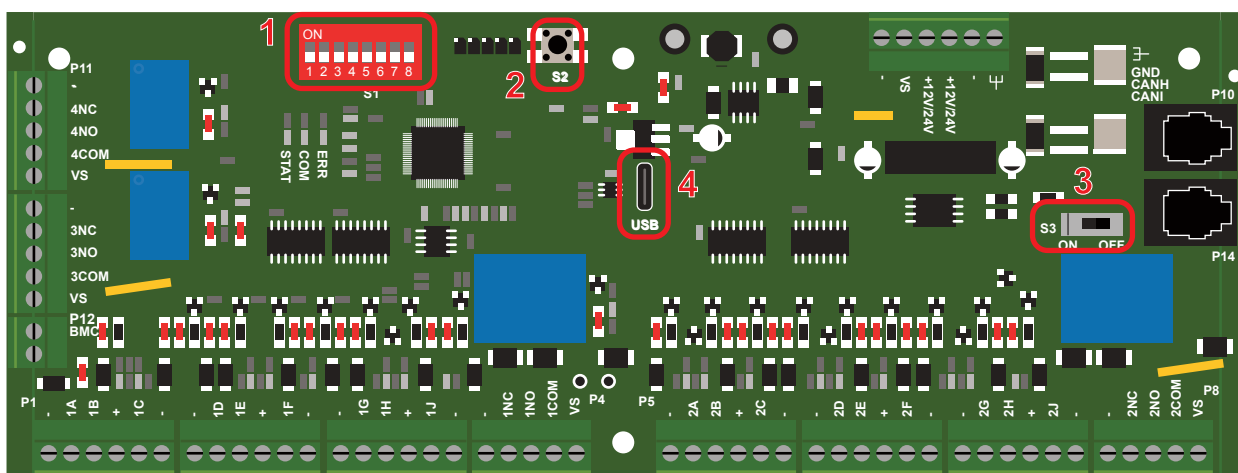
1. Alle in- en uitgangen zijn voorzien van een LED's die de status van de in- of uitgang aangeeft. De LED bij een in- of uitgang brandt indien de in- of uitgang actief is. De uitgangen voor een GROENE indicator hebben een groene LED, de uitgangen voor een RODE indicator hebben een rode LED en alle overige in- en uitgangen hebben een gele LED.
2. Deze LED geeft de status van het relais voor deur 1 aan. Indien de LED uit is, zijn de aansluitingen '1COM' en '1NC' met elkaar verbonden, indien de LED brandt zijn de aansluitingen '1COM' en '1NO' met elkaar verbonden.
3. Deze LED geeft de status van het relais voor deur 2 aan. Indien de LED uit is, zijn de aansluitingen '2COM' en '2NC' met elkaar verbonden, indien de LED brandt zijn de aansluitingen '2COM' en '2NO' met elkaar verbonden.
4. De status van de controller wordt weergegeven met de LED's 'STAT', 'COM' en 'ERR'. Deze LED's hebben de volgende standaard functies:
 - 'STAT' geeft een zogenaamde hartbeat weer. Het rustig knipperen van deze LED is een teken dat het programma in de controller nog steeds wordt afgewerkt.
 - 'COM' geeft aan dat:
 - er communicatie is tussen de controllers onderling.
 - er communicatie is tussen de controller en de PC of laptop.
 - 'ERR' licht op indien:
 - in het systeem van één of meerdere controllers een inconsistentie in firmware of configuratie is gedetecteerd.
 - in het systeem van meerdere controllers communicatieproblemen gedetecteerd zijn. De 'ERR' LED licht in dat geval bij iedere fout kort op.
5. Deze LED geeft de status van het extra relais voor deur 1 aan. Indien de LED uit is, zijn de aansluitingen '3COM' en '3NC' met elkaar verbonden, indien de LED brandt zijn de aansluitingen '3COM' en '3NO' met elkaar verbonden.
6. Deze LED geeft de status van het extra relais voor deur 2 aan. Indien de LED uit is, zijn de aansluitingen '4COM' en '4NC' met elkaar verbonden, indien de LED brandt zijn de aansluitingen '4COM' en '4NO' met elkaar verbonden.



Naast het weergeven van de standaard functies hebben de LED's ook een functie gedurende bijvoorbeeld het resetten van een controller. Daar waar de LED's een afwijkende functie hebben, is dit in betreffende hoofdstuk specifiek vermeld.

7.3 DE SCHAKELAARS EN USB AANSLUITING OP DE CONTROLLER

De controller is voorzien van een aantal schakelaars, een drukknop en een USB connector, allemaal bedoeld voor het maken van de juiste instellingen van het de controller. In **tekening 3** zijn deze elementen rood omcirkelt.



Tekening 3 De schakelaars en USB connector op de controller

De elementen hebben de volgende functies:

1. De achtvoudige DIP-switch heeft twee functies. Deze functies zijn:
 - Instellen van het adres van de controller, wat nodig is indien er meerdere controllers gekoppeld moeten worden.
 - Instellen van eenvoudige configuraties. Eenvoudige configuraties tot 4 deuren kunnen zonder PC via de DIP-switches ingesteld worden.
2. De drukknop is bedoeld voor het resetten van de controller. Zie hoofdstukken 17 tot en met 19 voor meer informatie.
3. Deze schakelaar is bedoeld voor het in- of uitschakelen van de afsluitweerstand voor de communicatiebus.
4. De USB connector is bedoeld voor het aansluiten van het paneel op een geschikte computer. Via de computer met configuratiesoftware kan:
 - de controller, of alle controllers binnen het systeem, zo nodig van nieuwe firmware worden voorzien.
 - de status van de controller, of de status van alle controllers binnen het systeem, worden uitgelezen.
 - de configuratie van de controller of het systeem worden aangepast.



Voor het configureren van de controller of het systeem, dient een USB kabel te worden gebruikt met aan de paneelzijde een Micro-USB C stekker en aan de computer zijde een USB A stekker. Een kabel met een lengte van bijvoorbeeld 3 meter kan handig zijn om controllers welke reeds geïnstalleerd zijn makkelijk te kunnen aansluiten op de computer.

8. CONFIGURATIE

Het interlock systeem is op de volgende manieren te configureren:

- via DIP-switches. Deze configuratiemethode is bedoeld voor snelle configuratie zonder dat de installateur daarbij een computer nodig heeft. Deze configuratiemethode is beperkt tot interlocksystemen met maximaal 4 deuren en een set voorgedefinieerde sluis types of deurfuncties.
- via een geschikte PC of laptop. Via deze configuratiemethode kunnen alle mogelijkheden van het interlockstelsel worden geconfigureerd. Deze methode is geschikt voor zowel kleine systemen welke uit slechts één controller bestaan als omvangrijke systemen tot 50 deuren.

8.1 CONFIGURATIE MET DIP-SWITCHES

Eenvoudige configuraties kunnen via de DIP-switches op de controller worden gemaakt, daarvoor mogen de DIP-switches op spanningsloze controllers en op controllers welke in bedrijf zijn worden omgezet.

Op systemen bestaande uit één controller (2 deuren) wordt de functionaliteit volledig bepaald door de DIP-switch instellingen op die ene controller. In systemen met twee controllers (3 of 4 deuren) wordt de configuratie bepaald door de instellingen van de DIP-switches op beide controllers. Daarbij wordt met de DIP-switches op de eerste controller de functionaliteit bepaald en met de DIP-switches op de tweede controller wordt ingesteld welke deuren met elkaar samen moeten werken.



In een correct functionerend systeem nemen de controllers de nieuwe DIP-switch instellingen over nadat de controllers zijn gereset d.m.v. de reset knop op de print.



Indien bij opstart geen tweede controller is aangesloten of de communicatie tussen beide controllers niet werkt, dan vormen deur 1 en 2 op de eerste controllers samen een sluis welke werkt conform de instellingen op controller 1. De werking van de deuren op controller 2 zijn onbekend omdat de controller geen instellingen van controller 1 kan ontvangen. Voor de juiste werking van beide controllers is na herstel van de communicatie een nieuwe opstart van het systeem noodzakelijk!

8.1.1 DIP-SWITCHES OP DE EERSTE CONTROLLER

Met DIP-Switches S1-1 en S1-2 wordt de configuratiemethode bepaald. De volgende instellingen zijn mogelijk:

Configuratiemethode	S1-1	S1-2
Via PC of laptop	OFF	OFF
Via DIP-switches	OFF	ON

Tabel 1 Instellen van configuratiemethode

Voor de configuratie met DIP-switches moet op het eerste controller S1-1 dus altijd op OFF staan en S1-2 altijd op ON.

8.1.1.1 STANDAARD SLUIZEN

Met DIP-switches S1-3, S1-4 en S1-5 wordt het type installatie ingesteld. Daarbij dienen de in deze handleiding gegeven voorbeelden als referentie. De volgende instellingen zijn mogelijk:

Type installatie (conform deze handleiding)	S1-3	S1-4	S1-5
Sluis – deuren standaard ontgrendeld.	OFF	OFF	OFF
Sluis – deuren standaard ontgrendeld, met deurstand- en slotstandsensoren.	OFF	OFF	ON
Sluis – deuren standaard vergrendeld.	OFF	ON	OFF
Sluis – deuren standaard vergrendeld, met deurstand- en slotstandsensoren.	OFF	ON	ON

Tabel 2 Instellen van type installatie

Met DIP-switches S1-6, S1-7 en S1-8 kunnen een aantal opties binnen het type installatie worden gekozen. Voor de eerste vier installatietypes (S1-3 op OFF) zijn de volgende opties mogelijk:

DIP-switch S1-6 bepaald de ontgrendeltijd van het elektrische slot bij standaard vergrendelde deuren. De mogelijkheden zijn als volgt:

Ontgrendeltijd	S1-6
Ontgrendeltijd is 5 seconden.	OFF
Ontgrendeltijd is 30 seconden.	ON

Tabel 3 Instellen van ontgrendeltijd

DIP-switches S1-7 en S1-8 bepalen de functionaliteit van de ingangen 1G en 2G op de controller. De volgende optie zijn beschikbaar:

Functie van ingangen 1G en 2G	S1-7	S1-8
Ingang worden genegeerd.	OFF	OFF
Blokkeeringang, actief-status wordt 3 seconden verlengd.	OFF	ON
Overbrugging, actief-status wordt 3 seconden verlengd.	ON	OFF
Signalering op beide deurdisplays van betreffende deur.	ON	ON

Tabel 4 Instellen van de functie van de ingangen G1 en G2

8.1.1.2 SPECIALE SLUIZEN

Met DIP-switches S1-3, S1-4 en S1-5 wordt het type installatie ingesteld. Daarbij dienen de in deze handleiding gegeven voorbeelden als referentie. De volgende instellingen zijn mogelijk:

Type installatie (conform deze handleiding)	S1-3	S1-4	S1-5
Sluis met personendetector (en privacy schakeling).	ON	OFF	OFF

Tabel 5 Instellen van type installatie

Voor het type installatie “Sluis met personendetector (en privacy schakeling)” kan met S1-6 de blokkeertijd worden ingesteld. De DIP-switches S1-7 en S1-8 hebben hier geen functie en moeten op OFF staan. De volgende opties zijn mogelijk:

Blokkeertijd	S1-6	S1-7	S1-8
Blokkeertijd is 10 seconden.	OFF	OFF	OFF
Blokkeertijd is 30 seconden.	ON	OFF	OFF

Tabel 6 Instellen van de blokkeertijd

8.1.2 DIP-SWITCHES OP DE TWEDE CONTROLLER

Indien een systeem met drie of vier deuren geconfigureerd moet worden, moeten de DIP-switches op de tweede controller worden gebruikt om aan te geven welke deuren afhankelijk van elkaar zijn. Daarbij zijn de volgende mogelijkheden:

DIP-Switch	Functie
S1-1	Altijd op ON
S1-2	Altijd op OFF
S1-3	Op ON indien deur 1 en 2 niet samen open mogen.
S1-4	Op ON indien deur 1 en 3 niet samen open mogen.
S1-5	Op ON indien deur 1 en 4 niet samen open mogen.
S1-6	Op ON indien deur 2 en 3 niet samen open mogen.
S1-7	Op ON indien deur 2 en 4 niet samen open mogen.
S1-8	Op ON indien deur 3 en 4 niet samen open mogen.

Tabel 7 Functies van de DIP-switches op de tweede controller

8.1.2 VOORBEELDEN

Onderstaand zijn een drietal voorbeelden gegeven om de configuratie van de DIP-switches op de tweede controller te verduidelijken. In alle drie voorbeelden wordt het type installatie en de daarbij behorende opties voor alle deuren bepaald door de instellingen die gemaakt zijn met de DIP-switches op de eerste controller.

Voorbeeld 1 Indien een sluis met drie deuren (deur 1 ... 3) wordt geconfigureerd, waarbij slechts 1 van de drie deuren gelijktijdig geopend mag zijn, moeten de DIP-switches op de tweede controller als onderstaand worden ingesteld:

S1-1	S1-2	S1-3	S1-4	S1-5	S1-6	S1-7	S1-8
ON	OFF	ON	ON	OFF	ON	OFF	OFF

Tabel 8 DIP-switches op tweede controller voor voorbeeld 1

Voorbeeld 2 Indien een sluis met vier deuren wordt geconfigureerd, waarbij deur 1 uitsluitend geopend mag worden indien de deuren 2, 3 en 4 gesloten zijn maar de deuren 2, 3 en 4 desgewenst wel gelijktijdig geopend mogen zijn, moeten de DIP-switches op de tweede controller als onderstaand worden ingesteld:

S1-1	S1-2	S1-3	S1-4	S1-5	S1-6	S1-7	S1-8
ON	OFF	ON	ON	ON	OFF	OFF	OFF

Tabel 9 DIP-switches op tweede controller voor voorbeeld 2

Voorbeeld 3 Indien door een wijziging van de wensen van een klant een bestaand systeem bestaande uit een sluis van vier deuren veranderd moet worden naar twee sluisen met twee deuren, waarbij de deuren 1 en 4 een sluis moeten vormen en de deuren 2 en 3 een sluis moeten vormen, dan moeten de DIP-switches op de tweede controller als onderstaand worden ingesteld:

S1-1	S1-2	S1-3	S1-4	S1-5	S1-6	S1-7	S1-8
ON	OFF	OFF	OFF	ON	ON	OFF	OFF

Tabel 10 DIP-switches op tweede controller voor voorbeeld 3

8.2 CONFIGURATIE VIA DE PC OF LAPTOP

Voor de configuratie met de PC is een PC of laptop met een vrije USB poort en voorzien van Windows 10 of 11 nodig. Via de configuratiesoftware kan onder andere het volgende worden uitgevoerd:

- Een firmware upgrade van een enkele controller of van alle controllers binnen een systeem.
- Een statusoverzicht van een enkele controller of van een compleet systeem opvragen.
- De configuratie van een controller of van een compleet systeem maken of aanpassen.
- De configuratie van een controller of systeem uitlezen.

Via de configuratiesoftware zijn alle mogelijkheden van het systeem toegankelijk en kunnen op een eenvoudige manier geavanceerde en complexe interlock systemen tot 50 deuren gebouwd worden.

De configuratiesoftware is zodanig opgezet dat deze voor een technicus eenvoudig te begrijpen is. Ondanks dat deze handleiding niet is bedoeld voor de uitleg van de configuratiesoftware, is in de volgende paragrafen wel een kleine toelichting op de software gegeven. Dit is mede bedoeld om de mogelijkheden van het systeem aan te geven.

Uitleg over de geavanceerde functies van het systeem en hoe deze via de configuratiesoftware geconfigureerd kan worden wordt gegeven tijdens de daarvoor bedoelde training welke door Maasland Groep wordt verzorgd.

8.2.1 DIP-SWITCH INSTELLINGEN

Voor de configuratie van het systeem via de computer en voor de communicatie tussen de controllers onderling, moet ieder paneel van een uniek adres hebben. Het adres van een controller wordt ingesteld met de DIP-switches S1-4 ... S1-8. Omdat de deurnummering afhankelijk is van het adres dient er altijd met adres 1 te worden begonnen, op de volgende controllers dient iedere keer een adres hoger ingesteld te worden. In **tabel 11** is een overzicht gegeven van alle adressen en bijbehorende DIP-switch instellingen.

Adres	1e deur op controller	2e deur op controller	S1-1	S1-2	S1-3	S1-4	S1-5	S1-6	S1-7	S1-8
	Deurnummering		Altijd op OFF voor configuratie via PC			Adres instelling				
1	1	2	OFF	OFF	OFF	OFF	OFF	OFF	OFF	OFF
2	3	4	OFF	OFF	OFF	OFF	OFF	OFF	OFF	ON
3	5	6	OFF	OFF	OFF	OFF	OFF	OFF	ON	OFF
4	7	8	OFF	OFF	OFF	OFF	OFF	OFF	ON	ON
5	9	10	OFF	OFF	OFF	OFF	OFF	ON	OFF	OFF
6	11	12	OFF	OFF	OFF	OFF	OFF	ON	OFF	ON
7	13	14	OFF	OFF	OFF	OFF	OFF	ON	ON	OFF
8	15	16	OFF	OFF	OFF	OFF	OFF	ON	ON	ON
9	17	18	OFF	OFF	OFF	OFF	ON	OFF	OFF	OFF
10	19	20	OFF	OFF	OFF	OFF	ON	OFF	OFF	ON
11	21	22	OFF	OFF	OFF	OFF	ON	OFF	ON	OFF
12	23	24	OFF	OFF	OFF	OFF	ON	OFF	ON	ON
13	25	26	OFF	OFF	OFF	OFF	ON	ON	OFF	OFF
14	27	28	OFF	OFF	OFF	OFF	ON	ON	OFF	ON
15	29	30	OFF	OFF	OFF	OFF	ON	ON	ON	OFF
16	31	32	OFF	OFF	OFF	OFF	ON	ON	ON	ON
17	33	34	OFF	OFF	OFF	ON	OFF	OFF	OFF	OFF
18	35	36	OFF	OFF	OFF	ON	OFF	OFF	OFF	ON
19	37	38	OFF	OFF	OFF	ON	OFF	OFF	ON	OFF
20	39	40	OFF	OFF	OFF	ON	OFF	OFF	ON	ON
21	41	42	OFF	OFF	OFF	ON	OFF	ON	OFF	OFF
22	43	44	OFF	OFF	OFF	ON	OFF	ON	OFF	ON
23	45	46	OFF	OFF	OFF	ON	OFF	ON	ON	OFF
24	47	48	OFF	OFF	OFF	ON	OFF	ON	ON	ON
25	49	50	OFF	OFF	OFF	ON	ON	OFF	OFF	OFF

Tabel 11 Adres instellen met DIP-Switches

8.2.2 INSTALLATIE VAN DE SOFTWARE

De configuratiesoftware wordt geleverd als één installatiebestand genaamd "Interlock V1.3.X.exe". Het opstarten van dit bestand zal de software en de bijbehorende USB driver installeren.



Sluit geen controllers aan op de computer voordat de software en driver zijn geïnstalleerd. Indien u dit wel doet, zal Windows de hardware toevoegen met verkeerde drivers en zal de communicatie met de controllers niet mogelijk zijn!

8.2.3 CONFIGURATIE MET BEHULP VAN RUIMTES

Om complexe sluisoplossingen mogelijk te maken, is de configuratie van een deur opgedeeld in twee zijden. Iedere zijde van een deur kan een eigen configuratie krijgen en de zijden van de deur kunnen onderdeel uitmaken van verschillende sluisen.

Voor het vereenvoudigen van de configuratie kunnen binnen de software ruimtes worden gedefinieerd (Menu 'Configureren', optie 'Ruimtes'). Voor elke zijde kan worden aangegeven in welke ruimte de deur zich bevindt. Hierdoor

zal de software het aantal beschikbare deuren waarmee een sluis gevormd kan worden automatisch reduceren.

Naast de vrij te definiëren ruimtes zijn er twee standaard ruimtes gedefinieerd:

- 'Alle deuren', selecteer deze ruimte indien ook een afhankelijkheid van deurzijden buiten de ruimte waarin de te configureren deurzijde zich bevindt geselecteerd moet worden.
- 'Geen enkele deur', selecteer deze ruimte voor deurzijden die geen onderdeel van een sluis vormen.

8.2.4 DE FUNCTIE DIE PER DEUR INGESTELD KUNNEN WORDEN

In **afbeelding 1** en **afbeelding 2** zijn de instellingen per deur te zien. De hoofdgroepen van deze instellingen zijn kort toegelicht. De instellingen spreken min of meer voor zich zelf.

Standaard worden deze instellingen voor beide deurzijden gelijktijdig op een uniforme wijze gemaakt door ze bij deurzijde A in te vullen. Desgewenst kunnen alle parameters per deurzijde worden ingesteld, hiervoor moet het vinkje bij 'Configuratie A zijde en configuratie B zijde zijn gelijk' worden verwijderd.

Afbeelding 1 Instellingen voor een deur

8.2.4.1 SLOTSTURING

Onder 'Slotsturing' kan ingesteld worden of het elektrische slot standaard ontgrendeld of vergrendeld moet worden. Daarnaast kan worden aangegeven op welke ingangen de deurstandsensoren en slotstandsensoren zijn aangesloten.

8.2.4.2 SLUIS VORMEN MET

Onder 'Sluis vormen met' kan worden geselecteerd met welke deurzijden de betreffende deurzijde een sluisfunctie moet vormen. Om dit proces eenvoudig te maken kan via het ruimtefilter worden gekozen in welke ruimte betreffende deurzijde zich bevindt. Hierdoor wordt de keuze beperkt tot de overige deurzijden in de geselecteerde ruimte. De standaard instelling is de standaard aanwezige groep 'geen enkele deur'.

8.2.4.3 GEDRAG

Onder 'Gedrag' wordt ingesteld wat de blokkeertijd voor de deuren binnen de sluis is. Daarnaast kan worden ingesteld hoe een defecte deur moet worden geïnterpreteerd. Indien een defecte deur als 'Geopend' wordt ingesteld, zal het systeem de overige deuren binnen de sluis blokkeren op het moment dat betreffende deur als defect wordt gezien.



Een deur wordt door een controller als defect beschouwd indien het paneel geen statusinformatie meer over betreffende deur ontvangt. De oorzaak hiervan kan een defecte, verkeerd aangesloten of verkeerd ingestelde communicatiebus zijn.

8.2.4.4 DRUKKNOP [INGANG C] EN/OF DRUKKNOP [INGANG F]

Onder 'Drukknop [ingang C]' voor deurzijde A en/of 'Drukknop [ingang F]' voor deurzijde B, indien beide zijden apart configureert, wordt de functie van de drukknoppen op de toegangsdisplays ingesteld.

- 'Deur tijdelijk ontgrendelen': maakt van de aangesloten knop een 'Openen' knop welke de deur voor de ingestelde tijd ontgrendeld.
- 'Privacy andere zijde negeren': maakt van de aangesloten knop een knop om een privacy functie die met de knop aan de andere zijde van de deur is ingesteld te overbruggen of te negeren.
- 'Privacy functie': maakt van de aangesloten knop een knop om een privacy functie te activeren of deactiveren.
- 'Privacy signaal gekoppelde deur(en) gebruiken': zet de privacy functie van de deur aan indien de privacy functie bij één of meer van de gekoppelde deuren is geactiveerd. Deze functie heeft niet direct iets met de aangesloten drukknoop, maar is meer een optie bij de privacy functie.
- 'Privacy aan beide zijden weergeven': geeft aan beide zijden van de deur de privacy functie weer. Deze functie heeft niet direct iets met de aangesloten drukknoop, maar is meer een optie bij de privacy functie.

8.2.4.5 BLOKKEERINGANG

Onder 'Blokkeeringang' wordt optioneel ingesteld welke ingang als blokkeeringang wordt gebruikt, daarbij is het ook mogelijk om blokkeeringangen van gekoppelde deuren te gebruiken. Indien de blokkeeringang actief is, wordt de deur geblokkeerd.

8.2.4.6 OVERBRUGGINGSINGANG

Onder 'Overbruggingsingang' wordt optioneel ingesteld welke ingang als overbruggingsingang wordt gebruikt, daarbij is het ook mogelijk om overbruggingsingangen van gekoppelde deuren te gebruiken. Indien de overbruggingsingang actief is, wordt de deur ontgrendeld. Ook kan worden ingesteld dat alleen de interlock functie uitgeschakeld wordt. De deuren blijven vergrendeld maar de interlock functie is niet meer actief.

The image shows a configuration window with two main sections:

- Persoonsdetectoringang:**
 - A dropdown menu set to 'geen'.
 - Three checkboxes: 'Inverteren', 'Ingang van gekoppelde deur(en) gebuiken', and '0 seconden verlengen'.
- Signaleringsingang:**
 - A dropdown menu set to 'geen'.
 - Four checkboxes: 'Inverteren', 'Ingang van gekoppelde deur(en) gebuiken', 'Aan beide zijden weergeven', and '0 seconden verlengen'.

Afbeelding 2 Instellingen voor een deur (vervolg)

8.2.4.7 PERSOONSDETECTORINGANG

Onder 'Persoonsdetectoringang' wordt optioneel ingesteld welke ingang als persoonsdetectoringang wordt gebruikt, daarbij is het ook mogelijk om persoonsdetectoringangen van gekoppelde deuren te gebruiken. Indien de overbruggingsingang actief is, wordt de blokkering van de overige deuren van de sluis verlengt met de ingestelde tijd. Deze optie wordt onder andere voor badkamers gebruikt.

8.2.4.8 SIGNALERINGSINGANG

Onder 'Signaleringsingang' wordt optioneel ingesteld welke ingang als signaleringsingang wordt gebruikt, daarbij is het ook mogelijk om signaleringsingangen van gekoppelde deuren te gebruiken. Indien de signaleringsingang actief is, wordt een ingestelde (afwijkende) signalering op de toegangsdisplay(s) van betreffende deur weergegeven. Deze optie wordt bijvoorbeeld gebruikt om een geactiveerde handmelder te signaleren.

8.2.5 CONFIGURATIEVOLGORDE

Om de configuratie van een systeem zo eenvoudig mogelijk te laten verlopen wordt de volgende configuratievolgorde geadviseerd:

- Stel de DIP-switches op alle controllers in, zodanig dat ze allemaal een uniek opeenvolgend adres hebben.
- Verbind de controllers via de communicatiebus met elkaar.
- Schakel de voedingsspanning van de controllers in.
- Verbind de computer via een USB-kabel met één van de controllers.
- Start de configuratiesoftware en kies voor de optie 'Nieuwe configuratie maken ...'.
- Selecteer uit hoeveel controllers het systeem is opgebouwd.
- Definieer via menu 'Configuratie', optie 'Ruimtes', minimaal de ruimtes (ruimtenamen) waarvoor een sluisfunctie geconfigureerd moet worden. Eventueel kunnen ook de ruimtes welke via een gecontroleerde deur aan die ruimtes grenzen gedefinieerd worden. Voor deze ruimtes kan echter ook de standaard gedefinieerde ruimte 'Geen enkele deur' worden gebruikt.
- Stel, voordat er andere instellingen worden gedaan, voor alle deuren per zijde in, in welke ruimte betreffende deurzijde zich bevind.
- Stel per deur de overige configuratieparameters in.
- Sla de configuratie op.
- Draag de configuratie over aan het systeem.

8.2.6 STATUSINFORMATIE

Voor het controleren van het systeem, het zoeken van fouten of het opvragen van service-informatie kan via de configuratiesoftware eenvoudig een statusoverzicht van het gehele systeem (alle panelen) worden opgevraagd.

Een voorbeeld is gegeven in **afbeelding 3**. Het opvragen van deze informatie gaat als volgt:

- Zorg voor een actieve verbinding tussen de computer en één van de controllers binnen het systeem.
- Selecteer in menu 'Info' de optie 'Status overzicht'.
- De computer zal een overzicht van het gehele systeem geven. Een deel van de data wordt eens per 15 seconden ververs, de deurstatus wordt echter realtime weergegeven.

Paneel	Naam	Serienummer	A Zijde Status	B Zijde Status	Relaissteller	Urenteller	Vin	Vslot	Configuratie	Firmware	Back-up firmware	BootLoader
D1-1	Door1	S/N 20240027	Unlocked	Unlocked	209	58	0.0V	0.0V	00000000	Ver1.3.3	Ver1.1.9	Ver1.0.2
D1-2	Door2	S/N 20240027	Overmijde	Overmijde	264	58	0.0V	0.0V	00000000	Ver1.3.3	Ver1.1.9	Ver1.0.2

Afbeelding 3 Status overzicht


In het overzicht wordt de volgende informatie weergegeven:


- De serienummers van de aangesloten controllers.
- De namen van de deuren.
- De status van de deuren.
- Een teller voor het aantal schakelingen dat ieder relais op de controller heeft gemaakt.
- Een uren teller voor de tijd dat de controller in bedrijf is geweest.
- De spanning op de voedingsingang voor de controller.
- De spanning voor het elektrische slot.
- De versie van de in de controller aanwezige firmware.
- De versie van de in de controller aanwezige Backup-firmware.
- De versie van de in de controller aanwezige bootloader.

8.2.7 OVERDRACHT VAN FIRMWARE EN CONFIGURATIEDATA

8.2.7.1 VAN DE COMPUTER NAAR HET SYSTEEM

Een eenmaal gemaakte configuratie kan eenvoudig van de computer naar het gehele systeem (alle controllers) worden overgedragen. Dit gaat als volgt:

- Zorg voor een actieve verbinding tussen de computer en één van de controllers binnen het systeem.
- Selecteer in menu 'Configureren' de optie 'Configuratie upload', of gebruik de 'Configuratie Upload' knop .
- De configuratie zal naar alle controllers worden overgedragen en direct actief worden gemaakt.


Op een zelfde manier kan eenvoudig de firmware van alle controllers worden ge-update. Gebruik in dat geval in menu 'Configureren' de optie 'Firmware upload'. Of gebruik de 'Firmware Upload' knop .



Indien de configuratie of firmware wordt overgedragen naar het systeem, wordt feitelijk de configuratie of firmware overgedragen aan de controller waarop de computer is aangesloten. Indien het systeem uit meerdere controllers bestaat, zal het systeem zelf zorgdragen voor de verspreiding van de configuratie of firmware naar de overige controllers.

8.2.7.2 VAN HET SYSTEEM NAAR DE COMPUTER

Voor servicedoeleinden kan de actuele configuratie van een systeem via de configuratiesoftware worden uitgelezen. Dit gaat als volgt:

- Zorg voor een actieve verbinding tussen de computer en één van de controllers binnen het systeem.
- Selecteer in menu 'Configureren' de optie 'Uitlezen panelen' of gebruik de 'Uitlezen panelen' knop .
- De configuratie van het complete systeem zal naar de computer worden gekopieerd.



Indien de configuratie wordt overgedragen van het systeem naar de computer, wordt feitelijk uitsluitend de configuratie van de controller waarop de computer is aangesloten overgedragen. Omdat alle controllers de configuratie van het gehele systeem bijhouden, zal daardoor ogenschijnlijk de configuratie van het systeem beschikbaar zijn.



Hoewel een configuratie uit het systeem (controller) gelezen kan worden, is het altijd een goed idee om bij het maken van de configuratie deze ook op elders op te slaan.

9. SLUIS - DEUREN STANDAARD ONTGRENDELD

De sluis waarvan de deuren standaard zijn ontgrendeld is de meest eenvoudige sluis. Deze sluis biedt enerzijds optimaal comfort, doordat er voor het openen van een deur niet op een knop gedrukt hoeft te worden. Anderzijds wordt, door dat comfort, ingeleverd op de betrouwbaarheid in de zin dat er nooit twee deuren gelijktijdig geopend mogen worden. Bij dit type sluis bestaat een zeer kleine kans dat meerdere standaard ontgrendelde deuren exact gelijktijdig worden geopend.

9.1 MINIMALE ADDITIONELE BENODIGDE PRODUCTEN

Voor het realiseren van een sluis met standaard ontgrendelde deuren zijn naast één of meer controllers de volgende producten noodzakelijk:

- Iedere deur is aan beide zijden voorzien van een Maasland contactloze schakelaar KCV50/KCV80/KCV100. Op deze LED ring wordt aangegeven of een deur al dan niet ontgrendeld, vergrendeld of geblokkeerd is.
- Iedere deur wordt voorzien van een elektromagneet waarmee de deur wordt vergrendeld zodra een andere deur binnen de sluis wordt geopend.
- Iedere deur wordt voorzien van een deurstandsensoren of magneetcontact (DMC) om het openen van de deur te detecteren. Eventueel kunnen deurstandsensoren en elektromagneet worden gecombineerd, e.e.a. zoals in het aansluitvoorbeeld conform tekening 4 en 5 is gegeven.
- Iedere deur wordt voorzien van een deurdranger om de deur na openen weer netjes dicht te drukken, zodat deze zo nodig door de elektromagneet vergrendeld kan worden.



De Maasland elektromagneten van het type 17SSMDT met geïntegreerde deurstandsensoren hebben tevens een geïntegreerde timer welke de werking van een sluis met standaard ontgrendelde deuren verstoort. Dit uit zich in het vertraagd (min. 1 sec.) blokkeren van deuren. U dient bij de bestelling van dit type elektromagneet voor dit type sluis op te geven dat de timer uitgeschakeld moet worden. Als alternatief kunt u een 17SSM met separate deurstandsensoren (DMC) gebruiken.

9.2 OPTIONELE ADDITIONELE BENODIGDE PRODUCTEN

Optioneel kan de sluischakeling worden uitgebreid met:

- Een handmelder per deur en/of per controller, zodat vergrendelde deur(en) bij nood, direct ontgrendeld kunnen worden, ook als deze door een andere geopende deur zijn geblokkeerd.
- Een spoelsignaleringscontact van de elektromagneet, zodat vergrendelingsfouten op de KCV50/KCV80/KCV100 LED ring gesignaleerd kunnen worden.
- Een separate netvoeding voor de elektromagneten, zodat de deuren bijvoorbeeld door de brandmeldcentrale (BMC) of ontruimingsinstallatie ontgrendeld kunnen worden.



Indien geen slotstandsensoren (spoelsignaleringscontact) is aangesloten zal de controller geen verschil kunnen maken tussen de status 'vergrendelen' en 'geblokkeerd'. In dat geval zal de status 'vergrendelen' als 'geblokkeerd' worden gemeld en zal de controller de bijbehorende signalering op de toegangsdisplay of contactloze schakelaar tonen.

9.3 AANSLUITEN

Sluit voor iedere deur de contactloze schakelaar, elektromagneet en deurstands sensor aan zoals aangegeven in **tekening 4** in paragraaf 9.6. De optionele handmelders kunnen worden aangesloten op de plaatsen van de drie draadbruggen *A, *B en/of *C. Eventueel kan op ingang G (*D) van iedere deur een extra signaleringscontact van de handmelder worden aangesloten, zodat een ingedrukte handmelder op de KCV50/KCV 80/KCV100 contactloze schakelaars bij de deur(en) wordt gesignaleerd.

Een optionele spoelsignaleringscontact kan op ingang H (*E) worden aangesloten.

9.4 WERKING

Standaard zijn alle deuren van de sluis ontgrendeld (groene LED aan, rode LED uit). Zodra een deur wordt geopend wordt dit via de deurstands sensor gedetecteerd en zal de controller de overige deuren vergrendelen (groene LED uit, rode LED aan). Zodra de deur weer wordt gesloten worden de overige deuren direct of vertraagd weer ontgrendeld.

9.5 CONFIGURATIE VIA DE DIP-SWITCHES

Indien het systeem niet via de computer maar via de DIP-switches wordt geconfigureerd moeten de DIP-switches op controller 1 als volgt worden ingesteld:

Configuratiemethode	S1-1	S1-2
Via DIP-switches	OFF	ON

Tabel 12 Instellen van configuratiemethode

Afhankelijk van of er al dan niet een spoelsignaleringscontact (slotstands sensor) van de elektromagneet is aangesloten wordt voor het type installatie één van onderstaande types ingesteld.

Type installatie (conform deze handleiding)	S1-3	S1-4	S1-5
Sluis – deuren standaard ontgrendeld.	OFF	OFF	OFF
Sluis – deuren standaard ontgrendeld, met deurstand- en slotstands sensor.	OFF	OFF	ON

Tabel 13 Instellen van type installatie

De ontgrendeltijd is bij dit type installatie niet relevant, laat S1-6 daarom gewoon op OFF staan

Ontgrendeltijd	S1-6
Ontgrendeltijd is 5 seconden.	OFF

Tabel 14 Instellen van ontgrendeltijd

Selecteer de functie van ingang 1G en 2G.

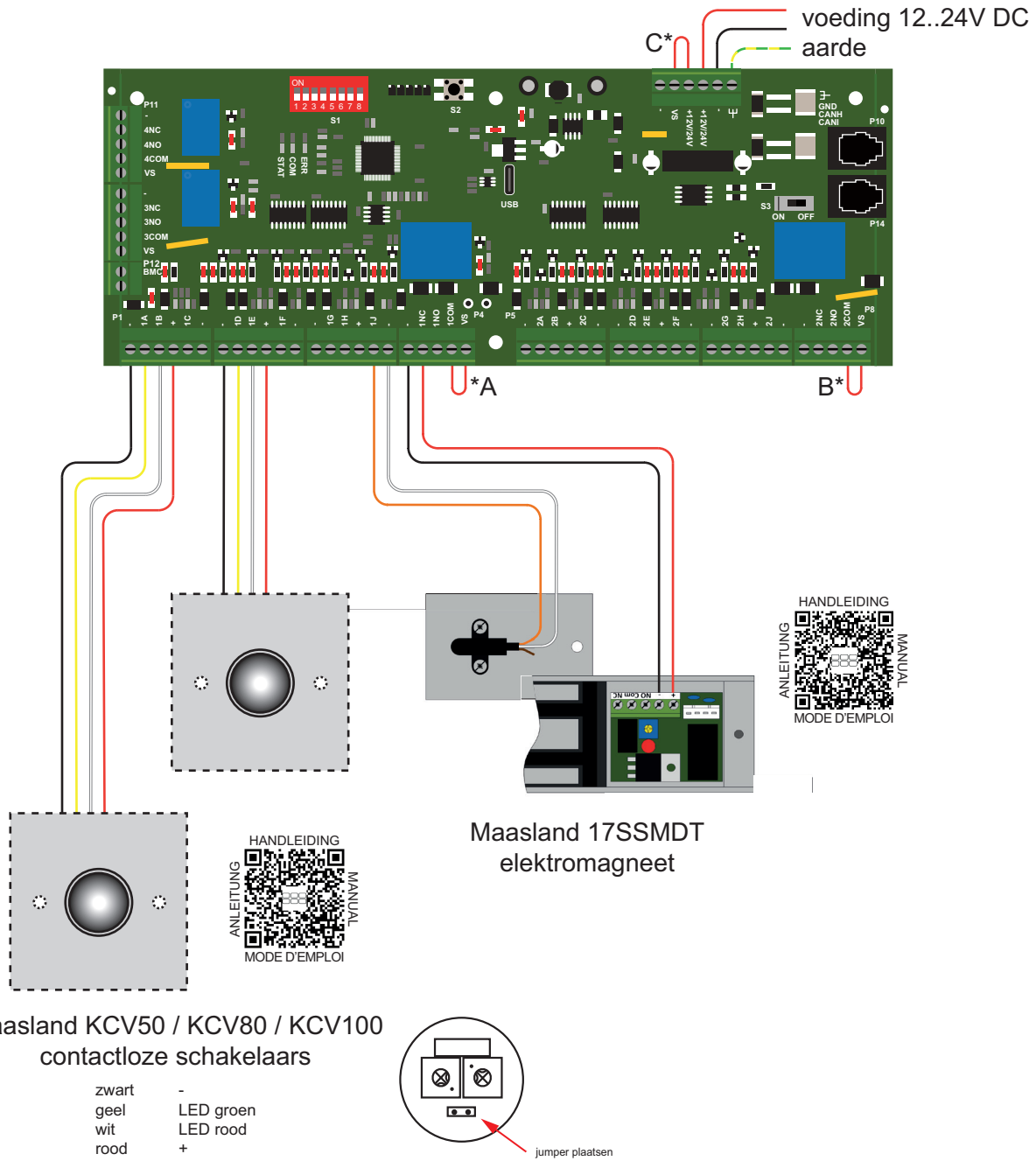
Functie van ingangen 1G en 2G	S1-7	S1-8
Ingang worden genegeerd.	OFF	OFF
Blokkeeringang, actief-status wordt 3 seconden verlengd.	OFF	ON
Overbrugging, actief-status wordt 3 seconden verlengd.	ON	OFF
Signalering op beide toegangsdisplay van betreffende deur.	ON	ON

Tabel 15 Instellen van de functie van de ingangen G1 en G2

Stel bij systemen met 3 of 4 deuren de DIP-switches op het tweede controller in conform paragraaf.

9.6 AANSLUITSCHEMA

In **tekening 4** is het bij de sluis behorende aansluitschema gegeven.



Tekening 4 Sluis - Deuren standaard ontgrendeld

Een tweede deur op dezelfde controller wordt op exact dezelfde manier aangesloten.

- Voor sluisen met meer dan twee deuren raadpleegt u **hoofdstuk 2**.
- Meer informatie over het aansluiten van handmelders is te vinden in **hoofdstuk 14**.
- In **hoofdstuk 15** is informatie over het aansluiten van een separate slotvoeding gegeven.



10. SLUIS - DEUREN STANDAARD VERGRENDELD

De sluis waarvan de deuren standaard zijn vergrendeld is de meest betrouwbare sluis. Dit type sluis is de juiste keuze indien de kans op gelijktijdig openen van meerder deuren volledig uitgesloten moet zijn. Deze hoge betrouwbaarheid heeft als nadeel dat er ingeleverd wordt op comfort. Indien men een deur wenst te openen moet daarvoor eerst een knop worden ingedrukt.

10.1 MINIMALE ADDITIONEEL BENODIGDE PRODUCTEN

Voor het realiseren van een sluis met standaard vergrendelde deuren zijn naast één of meer controllerpanelen de volgende producten noodzakelijk:

- Iedere deur is aan beide zijden voorzien van een Maasland contactloze schakelaar KCV50/KCV80/KC100. Op deze LED ring wordt aangegeven of een deur al dan niet vergrendeld of geblokkeerd is.
- Iedere deur wordt voorzien van een elektromagneet waarmee de deur standaard wordt vergrendeld.
- Iedere elektromagneet moet zijn voorzien van een spoelsignaleringscontact om de vergrendeling van de deur te kunnen controleren.
- Iedere deur wordt voorzien van een deurdranger om de deur na openen weer netjes dicht te drukken, zodat deze weer door de elektromagneet vergrendeld kan worden.

10.2 OPTIONELE ADDITIONELE BENODIGDE PRODUCTEN

Optioneel kan de sluischakeling worden uitgebreid met:

- Een handmelder per deur en/of per controller, zodat de deur(en) bij nood, direct ontgrendeld kunnen worden.
- Een deurstands sensor of magneetcontact (DMC), zodat het comfort verhoogd kan worden door deuren pas te blokkeren indien een vrijgegeven deur ook daadwerkelijk geopend wordt.
- Een separate voeding voor de elektromagneten, zodat de deuren bijvoorbeeld door de brandmeldcentrale of ontruimingsinstallatie ontgrendeld kunnen worden.



Indien geen deurstandsensoren zijn aangesloten, zal de controller bij het indrukken van de 'Openen' knop de overige deuren direct moeten blokkeren. Indien er wel deurstandsensoren zijn aangesloten, blijven de overige deuren vergrendeld maar worden ze pas geblokkeerd op het moment dat de eerste deur ook daadwerkelijk wordt geopend. Dit betekent dat zolang de eerste deur niet geopend wordt, het indrukken van de 'Openen' knop bij een ander deur, de eerste deur weer zal vergrendelen en de andere deur zal ontgrendelen. Op deze wijze wordt extra comfort aan de sluiswerking toegevoegd, zonder in te leveren op de betrouwbaarheid.



De Maasland elektromagneten van het type 17SSMDT met geïntegreerde deurstands sensor hebben tevens een geïntegreerde timer welke het blokkeren van de deur nadat deze is gesloten met min. 1 sec. vertraagd. Volg één van onderstaande actie om dit probleem op te lossen:

1. Stel de parameter 'Slot indien deur geopend' in op 'Vergrendeld'. Deze optie schakelt de elektromagneet direct bij het openen van de deur weer aan, waardoor de korte vertraging van de elektromagneet geen probleem meer hoeft te zijn.
2. U dient bij de bestelling van dit type elektromagneet voor dit type sluis op te geven dat de timer uitgeschakeld moet worden.
3. U gebruikt als alternatief een 17SSM met separate deurstands sensor (DMC) gebruiken.

10.3 AANSLUITEN

Sluit voor iedere deur de toegangsdisplays met knop of contactloze schakelaar, elektromagneet en spoelsignaleringscontact aan zoals aangegeven in **tekening 5** in paragraaf 10.6.

De optionele handmelders kunnen worden aangesloten op de plaatsen van de drie draadbruggen *A, *B en/of *C. Eventueel kan op ingang G (*D) van iedere deur een extra signaleringscontact van de handmelder worden aangesloten, zodat een ingedrukte handmelder op de KCV50/KCV80/KC100 contactloze schakelaars bij de deur(en) wordt gesignaleerd. Een optionele deurstands sensor kan op ingang J (*E) worden aangesloten.

10.4 WERKING

10.4.1 STANDAARD WERKING

Indien er geen deurstands sensoren zijn aangesloten is de werking als volgt:

Standaard zijn alle deuren van de sluis vergrendeld (groene LED uit, rode LED uit). Voor het ontgrendelen van een deur wordt één van de contactloze schakelaars bij de betreffende deur bediend. Indien alle andere deuren van de sluis gesloten en vergrendeld zijn, worden deze deuren allemaal direct geblokkeerd (groene LED uit, rode LED aan), daarna wordt de gewenste deur ontgrendeld (groene LED aan, rode LED uit). Na een korte tijd of zodra de deur weer wordt gesloten, worden alle deuren weer vergrendeld (groene LED uit) en wordt de blokkering direct of vertraagd opgeheven (rode LED uit).

10.4.2 ALTERNATIEVE WERKING

Indien er deurstands sensoren zijn aangesloten is de werking als volgt:

Standaard zijn alle deuren van de sluis vergrendeld (groene LED uit, rode LED uit). Voor het ontgrendelen van een deur wordt het contact van één van de contactloze schakelaars bij betreffende deur bediend. Indien alle andere deuren van de sluis gesloten en vergrendeld zijn, wordt de gewenste deur ontgrendeld (groene LED aan).

Zodra deze deur wordt geopend, worden alle andere deuren direct geblokkeerd (rode LED's aan). Na zodra de deur weer wordt gesloten worden alle deuren weer vergrendeld (groene LED uit) en wordt de blokkering direct of vertraagd opgeheven (rode LED's uit).

Indien de deur niet wordt geopend en er wordt bij een andere deur op de knop van één van de bij die deur behorende contactloze schakelaars bediend, dan zal de eerste deur weer vergrendelen (groene LED uit) en wordt de ander deur ontgrendeld (groene LED aan).

Deze alternatieve werking biedt de mogelijkheid om langere ontgrendeltijden te gebruiken, zonder dat dat vervelend voor de gebruikers van de ander deuren hoeft te zijn.

10.5 CONFIGURATIE VIA DE DIP-SWITCHES

Indien het systeem niet via de computer maar via de DIP-switches wordt geconfigureerd moeten de DIP-switches op controller 1 als volgt worden ingesteld:

Configuratiemethode	S1-1	S1-2
Via DIP-switches	OFF	ON

Tabel 16 Instellen van configuratiemethode

Afhankelijk van of er al dan niet een deurstandsensoren is aangesloten wordt voor het type installatie één van onderstaande types ingesteld.

Type installatie (conform deze handleiding)	S1-3	S1-4	S1-5
Sluis – deuren standaard vergrendeld.	OFF	ON	OFF
Sluis – deuren standaard vergrendeld, met deurstand- en slotstandsensoren.	OFF	ON	ON

Tabel 17 Instellen van type installatie

Stel de gewenste ontgrendeltijd in met S1-6

Ontgrendeltijd	S1-6
Ontgrendeltijd is 5 seconden.	OFF
Ontgrendeltijd is 30 seconden.	ON

Tabel 18 Instellen van ontgrendeltijd

Selecteer de functie van ingang 1G en 2G.

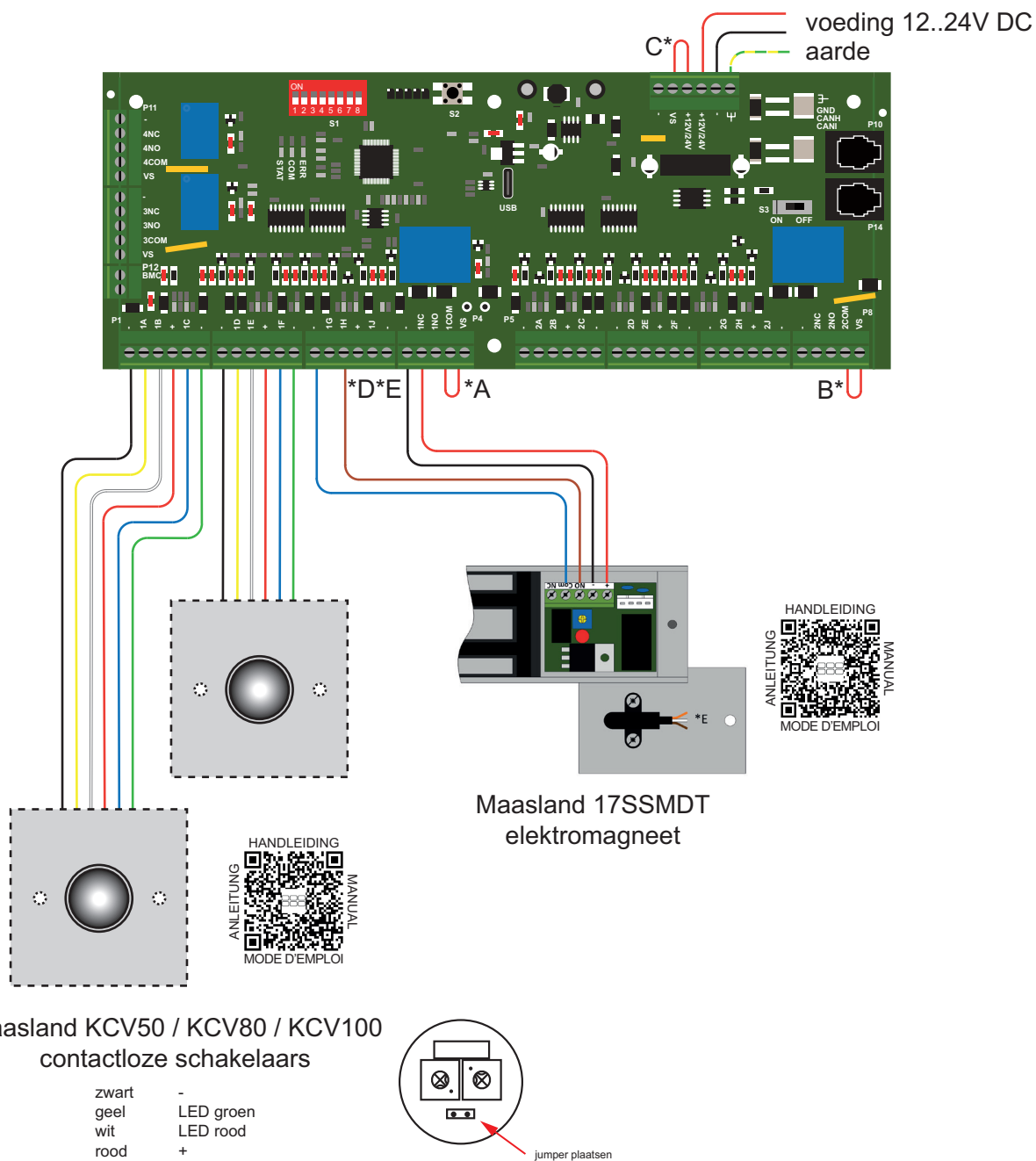
Functie van ingangen 1G en 2G	S1-7	S1-8
Ingang worden genegeerd.	OFF	OFF
Blokkeeringang, actief-status wordt 3 seconden verlengd.	OFF	ON
Overbrugging, actief-status wordt 3 seconden verlengd.	ON	OFF
Signalering op beide deurdisplays van betreffende deur.	ON	ON

Tabel 19 Instellen van de functie van de ingangen G1 en G2

Stel bij systemen met 3 of 4 deuren de DIP-switches op het tweede controller in conform paragraaf.

10.6 AANSLUITSCHEMA

In **tekening 5** is het bij de sluis behorende aansluitschema gegeven.



Tekening 5 Sluis - Deuren standaard vergrendeld

Een tweede deur op hetzelfde controller wordt op exact dezelfde manier aangesloten.

- Voor sluisen met meer dan twee deuren raadpleegt u **hoofdstuk 2**.
- Meer informatie over het aansluiten van handmelders is te vinden in **hoofdstuk 14**.
- In **hoofdstuk 15** is informatie over het aansluiten van een separate slotvoeding gegeven.



11. SLUIS MET PERSONEDEDETECTOR

De sluis met personen detector is een sluis waarvan de deuren standaard ontgrendeld zijn. Indien een deur wordt geopend blijft de blokkering van de overige deuren actief zolang er zich personen in de sluis bevinden. Dit type sluis wordt veelal toegepast voor gedeelde ruimtes. Een voorbeeld is een gedeelde badkamer in een hotel, motel, verpleeg- of verzorgingshuis.

11.1 MINIMALE ADDITIONEEL BENODIGDE PRODUCTEN

Voor het realiseren van een sluis met standaard ontgrendelde deuren zijn naast één of meer controllers de volgende producten noodzakelijk:

- Iedere deur is aan de buitenzijde van de sluis voorzien van een KCV50/KCV80/KCV100. Op deze contactloze schakelaars wordt aangegeven of een deur al dan niet vergrendeld en geblokkeerd is.
- Iedere deur wordt voorzien van een elektromagneet waarmee de deur wordt vergrendeld zodra een andere deur binnen de sluis wordt geopend.
- Iedere deur wordt voorzien van een deurstandsensoren of magneetcontact (DMC) om het openen van de deur te detecteren.
- Iedere deur wordt voorzien van een deurdranger of ander sluitmechanisme om de deur na openen weer netjes dicht te drukken, zodat deze zo nodig door de elektromagneet vergrendeld kan worden.
- De ruimte wordt voorzien van een personendetector zodat beweging in de ruimte wordt gedetecteerd.

11.2 OPTIONELE ADDITIONEEL BENODIGDE PRODUCTEN

Optioneel kan de sluischakeling worden uitgebreid met:

- Een handmelder per deur en/of per controller, zodat vergrendelde deur(en) bij nood, direct ontgrendeld kunnen worden.
- Een separate netvoeding voor de elektromagneten, zodat de deuren bijvoorbeeld door de brandmeldcentrale of ontruimingsinstallatie ontgrendeld kunnen worden.

11.3 AANSLUITEN

Sluit voor iedere deur het toegangsdisplay, elektromagneet en deurstandsensoren aan zoals aangegeven in **tekening 6** in paragraaf 11.6. Indien één personendetector volstaat voor een correcte detectie, kan deze op ingang G van één van de deuren worden aangesloten. Indien er meer detectoren nodig zijn, kunnen deze parallel op één van de ingangen G of separaat op ingang G van verschillende deuren worden aangesloten.

De optionele handmelders kunnen worden aangesloten op de plaatsen van de drie draadbruggen *A, *B en/of *C.



Voor configuraties via de DIP-switches dient de A-zijde van de deur de deurzijde buiten de sluisruimte (badkamer) te zijn. De toegangsdiskplaat welke buiten de sluisruimte (badkamer) geplaatst worden dienen dus aangesloten te worden op connector P1 voor deur 1 en connector P5 voor deur 2.

11.4 WERKING

Standaard zijn alle deuren van de sluis ontgrendeld (groene LED aan, rode LED uit). Zodra een deur wordt geopend wordt dit via de deurstandsensoren gedetecteerd en zal de controller de overige deuren vergrendelen (groene LED uit) en blokkeren (rode LED aan).

Zolang de deur geopend blijft of indien de personendetector aanwezigheid detecteert, blijven de andere deuren vergrendeld (groene LED uit) en geblokkeerd (rode LED aan).

Zodra de deur wordt gesloten en de personendetector aanwezigheid heeft gedetecteerd, zal er standaard een timer van 10 minuten worden gestart. Gedurende deze tijd blijven de andere deuren vergrendeld en geblokkeerd. Iedere keer dat de detector opnieuw aanwezigheid detecteert wordt de timer opnieuw gestart. De timer wordt direct beëindigd zodra de deur wordt geopend.

Indien de deur wordt gesloten en de personendetector geen aanwezigheid meer detecteert, worden alle deuren weer ontgrendeld (groene LED aan, rode LED uit). Indien na die tijd onverhoopt toch nog aanwezigheid wordt gedetecteerd, zullen alle deuren, met uitzondering van de laatst geopende deur, direct opnieuw worden vergrendeld en geblokkeerd (groene LED uit, rode LED aan).



De personendetector wordt pas 2 seconden nadat de deur is gesloten ingeschakeld. Dit is om te voorkomen dat bij het openen en direct weer sluiten van een deur, zonder dat er iemand de ruimte binnen treedt, de ruimte voor 10 minuten geblokkeerd blijft.



Indien de configuratie via de DIP-switches is uitgevoerd, zullen zodra een deur wordt geopend, alle andere deuren direct voor standaard 10 seconden geblokkeerd worden. Dit om de personendetector de tijd te geven om eventuele aanwezigheid te detecteren.



De timers zijn bij configuratie via de computer vrij instelbaar en dienen zelf op bijvoorbeeld 600 sec. (timer bij 'Personendetectoringang') en 10 sec. (timer bij 'Gedrag') worden ingesteld. Bij configuratie via de DIP-switches hebben de timers de aangegeven standaard waarden en kan de 10 sec. blokkeertimer desgewenst met een DIP-switch op 30 sec. worden ingesteld.

11.5 CONFIGURATIE VIA DE DIP-SWITCHES

Indien het systeem niet via de computer maar via de DIP-switches wordt geconfigureerd moeten de DIP-switches op controller 1 als volgt worden ingesteld:

Configuratiemethode	S1-1	S1-2
Via DIP-switches	OFF	ON

Tabel 20 Instellen van configuratiemethode

Stel het type installatie in op 'Sluis met personendetector (en privacyschakeling).

Type installatie (conform deze handleiding)	S1-3	S1-4	S1-5
Sluis met personendetector (en privacy schakeling).	ON	OFF	OFF

Tabel 21 Instellen van type installatie

Stel de gewenste blokkeertijd in:

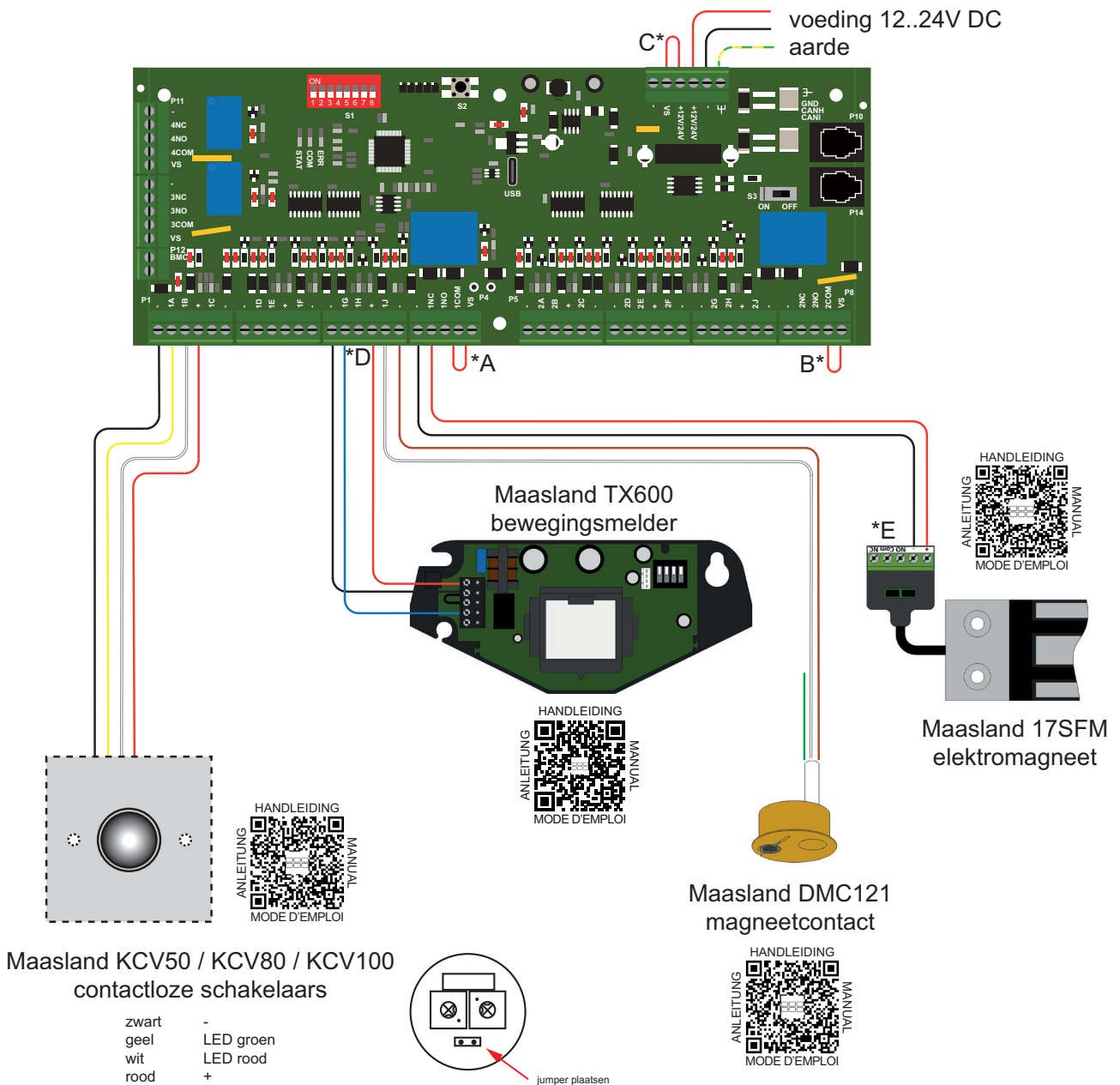
Blokkeertijd	S1-6	S1-7	S1-8
Blokkeertijd is 10 seconden.	OFF	OFF	OFF
Blokkeertijd is 30 seconden.	ON	OFF	OFF

Tabel 22 Instellen van de blokkeertijd

Stel bij systemen met 3 of 4 deuren de DIP-switches op het tweede paneel in conform paragraaf 8.1.2.

11.6 AANSLUITSCHEMA

In **tekening 6** is het bij de sluis behorende aansluitschema gegeven.



Tekening 6 Sluis met personendetector

Een tweede deur op dezelfde controller wordt op exact dezelfde manier aangesloten.

- Voor sluisen met meer dan twee deuren raadpleegt u **hoofdstuk 2**.
- Meer informatie over het aansluiten van handmelders is te vinden in **hoofdstuk 14**.
- In **hoofdstuk 15** is informatie over het aansluiten van een separate slotvoeding gegeven.



12. SLUIS MET PERSONENDETECTOR EN PRIVACY SCHAKELING

De sluis met personen detector en privacy schakeling is een uitbreiding van de sluis met personendetector. Dit type sluis wordt veelal toegepast voor gedeelde ruimtes indien er meer comfort en/of functionaliteit geboden moet worden. Een voorbeeld is een gedeelde badkamer in een hotel, motel of verpleeg- of verzorgingshuis.

12.1 MINIMALE ADDITIONEEL BENODIGDE PRODUCTEN

Voor het realiseren van een sluis met standaard ontgrendelde deuren zijn naast één of meer controllers de volgende producten noodzakelijk:

- Iedere deur is aan de buitenzijde en binnenzijde van de sluis voorzien van een contactloze schakelaar KCV50/KCV80/KCV100. Op deze contactloze schakelaars wordt aangegeven of een deur al dan niet vergrendeld en geblokkeerd is en kan desgewenst de privacy functie aan en uit worden geschakeld.
- Iedere deur wordt voorzien van een elektromagneet waarmee de deur wordt vergrendeld zodra een andere deur binnen.
- Iedere deur wordt voorzien van een deurstandsensor of deurmagneetcontact (DMC) om het openen van de deur te detecteren.
- Iedere deur wordt voorzien van een deurdranger of ander sluitmechanisme om de deur na openen weer netjes dicht te drukken, zodat deze zo nodig door de elektromagneet vergrendeld kan worden.
- De ruimte wordt voorzien van een personendetector zodat beweging in de ruimte wordt gedetecteerd.

12.2 OPTIONELE ADDITIONEEL BENODIGDE PRODUCTEN

Optioneel kan de sluischakeling worden uitgebreid met:

- Aan de buiten- en binnenzijde van de sluis bij iedere deur een contactloze schakelaar KCV50/KCV80/KCV100 plaatsten van deze contactloze schakelaar het schakelcontact aansluiten op de print. Dit biedt de mogelijkheid om de sluis desgewenst met standaard vergrendelde deuren uit te voeren of om een privacy functie te overbruggen/negeren.
- Een handmelder per deur en/of per controller, zodat vergrendelde deur(en) bij nood direct ontgrendeld kunnen worden.
- Een separate netvoeding voor de elektromagneet, zodat de deuren bijvoorbeeld door de brandmeldcentrale of ontruimingsinstallatie ontgrendeld kunnen worden.

12.3 AANSLUITEN

Sluit voor iedere deur de toegangsdisplays, elektromagneet en deurstandsensor aan zoals aangegeven in de **tekening 7** in paragraaf 12.6. Indien één personendetector volstaat voor een correcte detectie, kan deze op ingang G van één van de deuren worden aangesloten. Indien er meerder detectoren nodig zijn, kunnen deze parallel op één van de ingangen G of separaat op ingang G van verschillende deuren worden aangesloten.

De optionele handmelders kunnen worden aangesloten op de plaatsen van de drie draadbruggen *A, *B en/of *C.



Voor configuraties via de DIP-switches dient de A-zijde van de deur de deurzijde buiten de sluisruimte (badkamer) te zijn. De toegangsdisplays welke buiten de sluisruimte (badkamer) geïnstalleerd worden dienen dus aangesloten te worden op connector P1 voor deur 1 en connector P5 voor deur 2. De toegangsdisplays welke binnen de sluisruimte (badkamer) geïnstalleerd worden dienen aangesloten te worden op connector P2 voor deur 1 en connector P6 voor deur 2.

12.4 WERKING

Standaard zijn alle deuren van de sluis ontgrendeld (groene LED aan, rode LED uit). Zodra een deur wordt geopend wordt dit via de deurstandsensoren gedetecteerd en zal de controller de overige deuren vergrendelen (groene LED uit) en blokkeren (rode LED aan).

Zolang de deur geopend blijft of indien de personendetector aanwezigheid detecteert, blijven de andere deuren vergrendeld (groene LED uit) en geblokkeerd (rode LED aan).

Zodra de deur wordt gesloten en de personendetector aanwezigheid heeft gedetecteerd, zal er standaard een timer van 10 minuten worden gestart. Gedurende deze tijd blijven de andere deuren vergrendeld en geblokkeerd. Iedere keer dat de detector opnieuw aanwezigheid detecteert wordt de timer opnieuw gestart. De timer wordt direct beëindigd zodra de deur wordt geopend.

Indien de deur wordt gesloten en er wordt een bij de deur behorende contactloze schakelaar bediend, dan wordt de privacy functie ingeschakeld, waarbij ook deze deur wordt vergrendeld en geblokkeerd. Het nogmaals indrukken van de knop heft de privacy functie weer op. Op deze manier wordt een elektronische vrij-bezet schakeling gerealiseerd zoals bekend van reguliere badkamer- en toiletdeuren. Wordt er ook aan de buitenzijde van de deur een contactloze schakelaar KCV50/KCV80/KCV100 geplaatst, dan kan zo nodig met de knop aan de buitenzijde de privacy functie worden overbrugd of genegeerd.

Indien de deur wordt gesloten en de personendetector geen aanwezigheid meer detecteert, worden alle deuren weer ontgrendeld (groene LED aan, rode LED uit). Indien na die tijd onverhoopt toch nog aanwezigheid wordt gedetecteerd, zullen alle deuren, met uitzondering van de laatst geopende deur, direct opnieuw worden vergrendeld en geblokkeerd (groene LED uit, rode LED aan).



De personendetector wordt pas 2 seconden nadat de deur is gesloten ingeschakeld. Dit is om te voorkomen dat bij het openen en direct weer sluiten van een deur, zonder dat er iemand de ruimte binnen treedt, de ruimte voor 10 minuten geblokkeerd blijft.



Indien de configuratie via de DIP-switches is uitgevoerd, zullen zodra een deur wordt geopend, alle andere deuren direct voor standaard 10 seconden geblokkeerd worden. Dit om de personendetector de tijd te geven om eventuele aanwezigheid te detecteren.



De timers zijn bij configuratie via de computer vrij instelbaar en dienen zelf op bijvoorbeeld 600 sec. (timer bij 'Personendetectoringang') en 10 sec. (timer bij 'Gedrag') worden ingesteld. Bij configuratie via de DIP-switches hebben de timers de aangegeven standaard waardes en kan de 10 sec. blokkeertimer desgewenst met een DIP-switch op 30 sec. worden ingesteld.

12.5 CONFIGURATIE VIA DIP-SWITCHES

Indien het systeem niet via de computer maar via de DIP-switches wordt geconfigureerd moeten de DIP-switches op paneel 1 als volgt worden ingesteld:

Configuratiemethode	S1-1	S1-2
Via DIP-switches	OFF	ON

Tabel 23 Instellen van configuratiemethode

Stel het type installatie in op 'Sluis met personendetector (en privacy schakeling).

Type installatie (conform deze handleiding)	S1-3	S1-4	S1-5
Sluis met personendetector (en privacy schakeling).	ON	OFF	OFF

Tabel 24 Instellen van type installatie

Stel de gewenste blokkeertijd in:

Blokkeertijd	S1-6	S1-7	S1-8
Blokkeertijd is 10 seconden.	OFF	OFF	OFF
Blokkeertijd is 30 seconden.	ON	OFF	OFF

Tabel 25 Instellen van de blokkeertijd

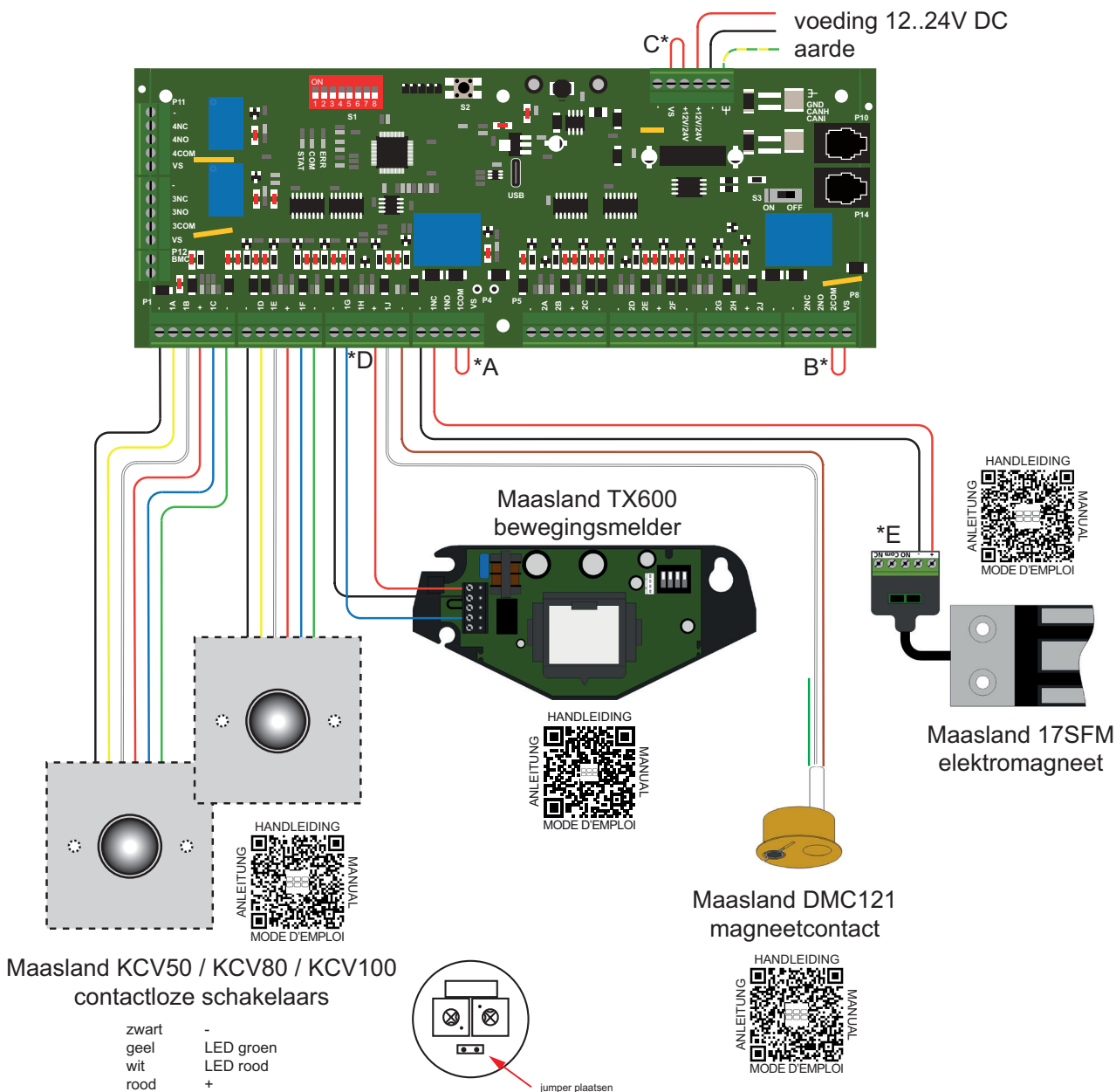
Stel bij systemen met 3 of 4 deuren de DIP-switches op het tweede controller in conform paragraaf 8.1.2.



Standaard worden bij configuratie met de DIP-switches voor dit type installatie, alle instellingen gemaakt voor een sluis met de in dit hoofdstuk beschreven werking. De mogelijkheid van een privacy knop (KCV50/KCV80/KCV100 aan binnen zijde) en een eventuele kop voor het overrulen van de privacy functie (KCV50/KCV80/KCV100 aan de buitenzijde) hangt af van het al dan niet aansluiten van de betreffende knoppen. Verder configuratie is niet nodig.

12.6 AANSLUITSCHEMA

In **tekening 7** is het bij de sluis behorende aansluitschema gegeven.



Tekening 7 Sluis met personendetector en privacy schakeling

Een tweede deur op dezelfde controller wordt op exact dezelfde manier aangesloten.

- Voor sluisen met meer dan twee deuren raadpleegt u **hoofdstuk 2**.
- Meer informatie over het aansluiten van handmelders is te vinden in **hoofdstuk 14**.
- In **hoofdstuk 15** is informatie over het aansluiten van een separate slotvoeding gegeven.



13. COMMUNICATIEBUS

Er kunnen tot maximaal 25 controllers via een CAN-bus aan elkaar worden gekoppeld. Op deze manier kunnen interlocksystemen worden gebouwd waarbij tot 50 deuren kunnen samenwerken in één of meerdere sluisen.

De communicatiebus waarop de controllers worden aangesloten is een CAN-bus welke geoptimaliseerd is voor het gebruik van UTP of FTP netwerkkabel. De controller heeft 2 RJ45 CAN-bus aansluitingen waardoor het doorlussen van de controllers tot 1 netwerk eenvoudig kan worden uitgevoerd door gebruik te maken van standaard netwerkkabels.

13.1 KABEL KEUZE

In veel situaties zal het gebruik van UTP netwerkkabel voor de CAN-bus toereikend zijn. In die situaties waarbij de buskabel erg lang is of door een omgeving met veel stoorsignalen wordt aangelegd, wordt geadviseerd gebruik te maken van FTP netwerkkabel.

13.2 AFSLUITWEERSTANDEN

Het begin en het einde van de communicatiebus moet karakteristiek worden afgesloten. Zet hiervoor op de eerste en laatste controller schakelaar S3 (rechts op het paneel) op ON. Op alle andere controllers moet deze schakelaar op OFF staan!

13.3 ADRES INSTELLINGEN

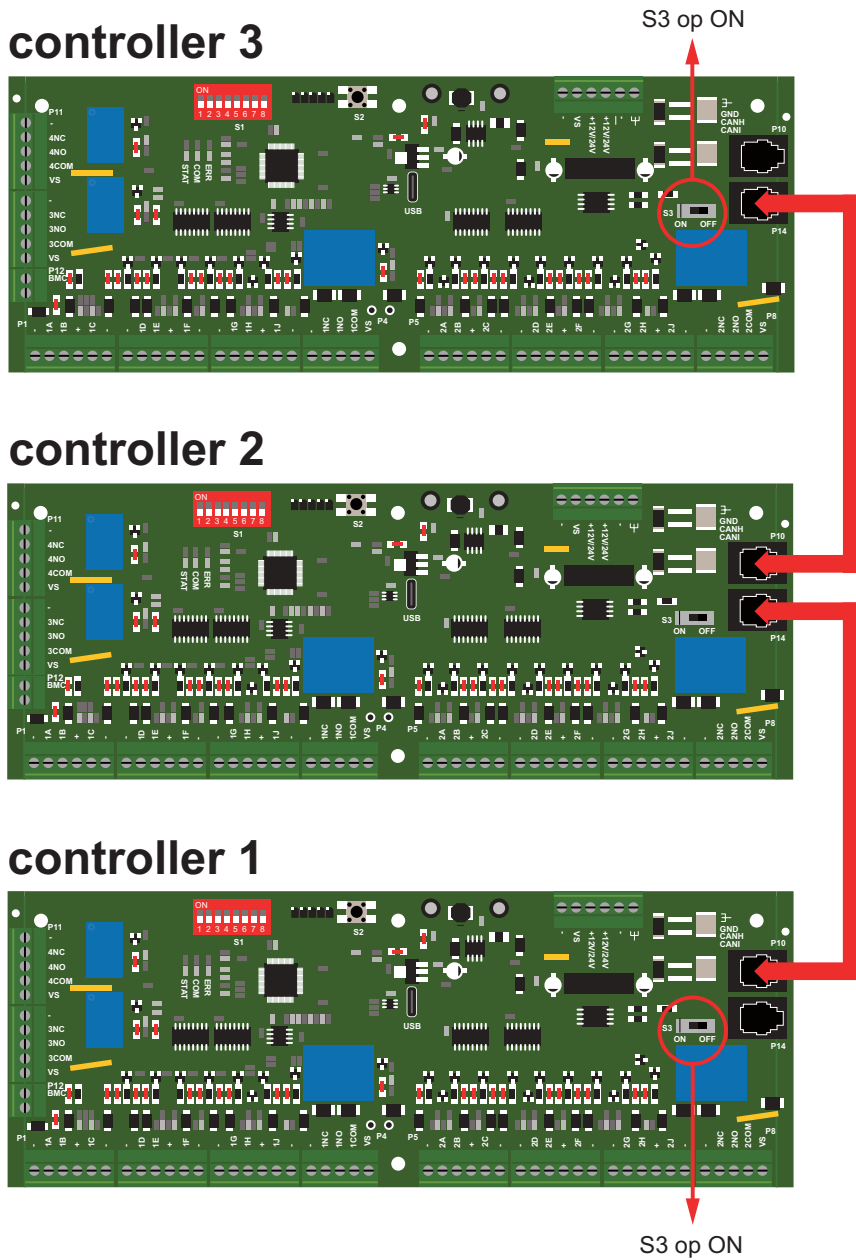
Iedere controller op de bus moet een uniek adres krijgen. Het adres van een controller wordt ingesteld met de DIP-switches S1-4 ... S1-8. Omdat de deurnummering afhankelijk is van het adres dient er altijd met adres 1 te worden begonnen, ieder volgende controller dient een adres hoger ingesteld te worden. In **tabel 26** is een overzicht gegeven van alle adressen en bijbehorende DIP-switch instellingen.

Adres	1e deur op controller	2e deur op controller	S1-1	S1-2	S1-3	S1-4	S1-5	S1-6	S1-7	S1-8
	Deurnummering		Altijd op OFF voor configuratie via PC			Adres instelling				
1	1	2	OFF	OFF	OFF	OFF	OFF	OFF	OFF	OFF
2	3	4	OFF	OFF	OFF	OFF	OFF	OFF	OFF	ON
3	5	6	OFF	OFF	OFF	OFF	OFF	OFF	ON	OFF
4	7	8	OFF	OFF	OFF	OFF	OFF	OFF	ON	ON
5	9	10	OFF	OFF	OFF	OFF	OFF	ON	OFF	OFF
6	11	12	OFF	OFF	OFF	OFF	OFF	ON	OFF	ON
7	13	14	OFF	OFF	OFF	OFF	OFF	ON	ON	OFF
8	15	16	OFF	OFF	OFF	OFF	OFF	ON	ON	ON
9	17	18	OFF	OFF	OFF	OFF	ON	OFF	OFF	OFF
10	19	20	OFF	OFF	OFF	OFF	ON	OFF	OFF	ON
11	21	22	OFF	OFF	OFF	OFF	ON	OFF	ON	OFF
12	23	24	OFF	OFF	OFF	OFF	ON	OFF	ON	ON
13	25	26	OFF	OFF	OFF	OFF	ON	ON	OFF	OFF
14	27	28	OFF	OFF	OFF	OFF	ON	ON	OFF	ON
15	29	30	OFF	OFF	OFF	OFF	ON	ON	ON	OFF
16	31	32	OFF	OFF	OFF	OFF	ON	ON	ON	ON
17	33	34	OFF	OFF	OFF	ON	OFF	OFF	OFF	OFF
18	35	36	OFF	OFF	OFF	ON	OFF	OFF	OFF	ON
19	37	38	OFF	OFF	OFF	ON	OFF	OFF	ON	OFF
20	39	40	OFF	OFF	OFF	ON	OFF	OFF	ON	ON
21	41	42	OFF	OFF	OFF	ON	OFF	ON	OFF	OFF
22	43	44	OFF	OFF	OFF	ON	OFF	ON	OFF	ON
23	45	46	OFF	OFF	OFF	ON	OFF	ON	ON	OFF
24	47	48	OFF	OFF	OFF	ON	OFF	ON	ON	ON
25	49	50	OFF	OFF	OFF	ON	ON	OFF	OFF	OFF

Tabel 26 Adres instellen met DIP-Switches

13.4 COMMUNICATIEBUS, UIGEVOERD MET UTP/FTP NETWERKKABEL

De communicatiebus op basis van UTP/FTP netwerkkabel dient conform **tekening 9** opgebouwd te worden. Zet de schakelaar S3 voor de afsluitweerstand (rechts op het controller) voor de eerste en laatste controller op de bus op ON en voor de overige controllers op OFF.



Tekening 9 Communicatiebus, uitgevoerd met UTP/FTP netwerkkabel

14. HANDMELDERS

De controllers bieden verschillende mogelijkheden voor het aansluiten van nooddrukknoppen en/of handmelders. In alle in dit hoofdstuk gegeven voorbeelden is er vanuit gegaan dat de elektrische sloten of grendels van het ruststroom type (onder spanning vergrendeld) zijn en dat de elektrische sloten of grendels gevoed worden via de op de connectoren P4 en P8 aanwezige 'VS'.

In de voorbeelden wordt er onderscheid gemaakt tussen:

- Handmelders die uitsluitend voor een bepaalde deur werken en nooddrukknoppen die voor beide deuren op een controller werken.
- Handmelders zonder eigen signalering en handmelders met een eigen signalering en om die reden een voedingsspanning nodig hebben.
- Handmelders zonder signalering op de toegangsdisplays en handmelders waarvan de status op de toegangsdisplays wordt gemeld.

Er zijn voorbeelden gegeven met zowel de Maasland 2002SG, de Maasland 330WGL als de Maasland 330PGL handmelders. Met andere handmelders of nooddrukknoppen zullen over het algemeen vergelijkbare oplossingen gerealiseerd kunnen worden.

In de volgende paragrafen zijn een groot aantal voorbeelden gegeven.

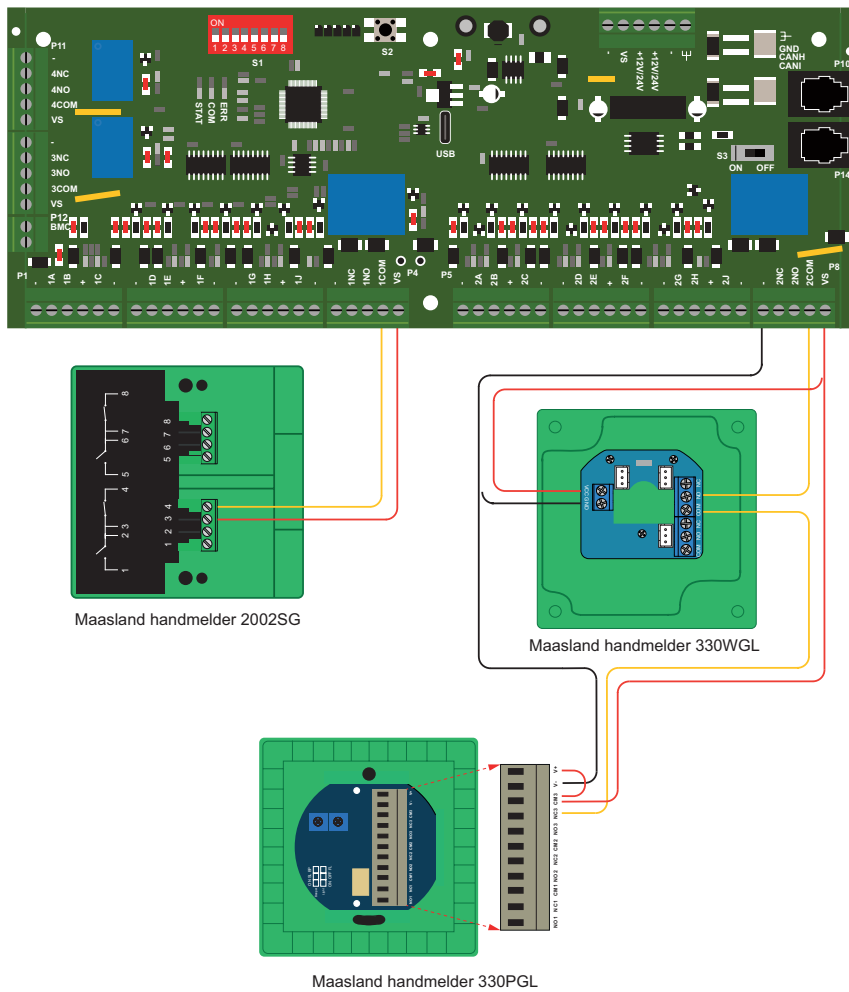
14.1 HANDMELDER PER DEUR

Indien één of meerder handmelders per deur toegepast moeten worden kunnen deze conform **tekening 10** worden aangesloten. Het verbreekcontact van de handmelder wordt aangesloten tussen 'VS' en 'xCOM'. Op deze plaats dient een draadbrug aanwezig te zijn indien er geen handmelders worden gebruikt.

Handmelders met een eigen signalering hebben voeding nodig. Om die reden dient de '-' voor het elektrische slot of grendel ook op de handmelder aangesloten te worden. Zie voorbeeld bij deur 2.

Indien er meerdere handmelders per deur aanwezig moeten zijn, dienen deze in serie te worden aangesloten conform het voorbeeld in paragraaf 14.4.

In het voorbeeld wordt het elektrisch slot of de grendel in beide gevallen aangesloten tussen '-' en 'xNC'.



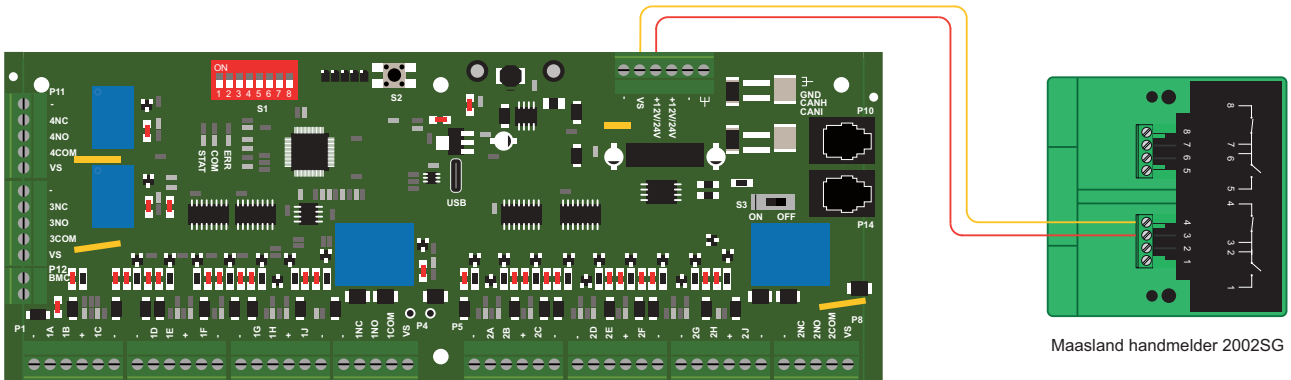
Tekening 10 Eén handmelder voor deur 1 en twee handmelders voor deur 2

14.2 HANDMELDER PER CONTROLLER

Indien één of meerder handmelders voor de hele controller aanwezig moeten zijn, kunnen deze conform **tekening 11** of **tekening 12** worden aangesloten. Het verbreekcontact van de handmelder wordt aangesloten tussen 'VS' en '+12/24V'. Op deze plaats dient een draadbrug aanwezig te zijn indien er geen handmelders worden gebruikt.

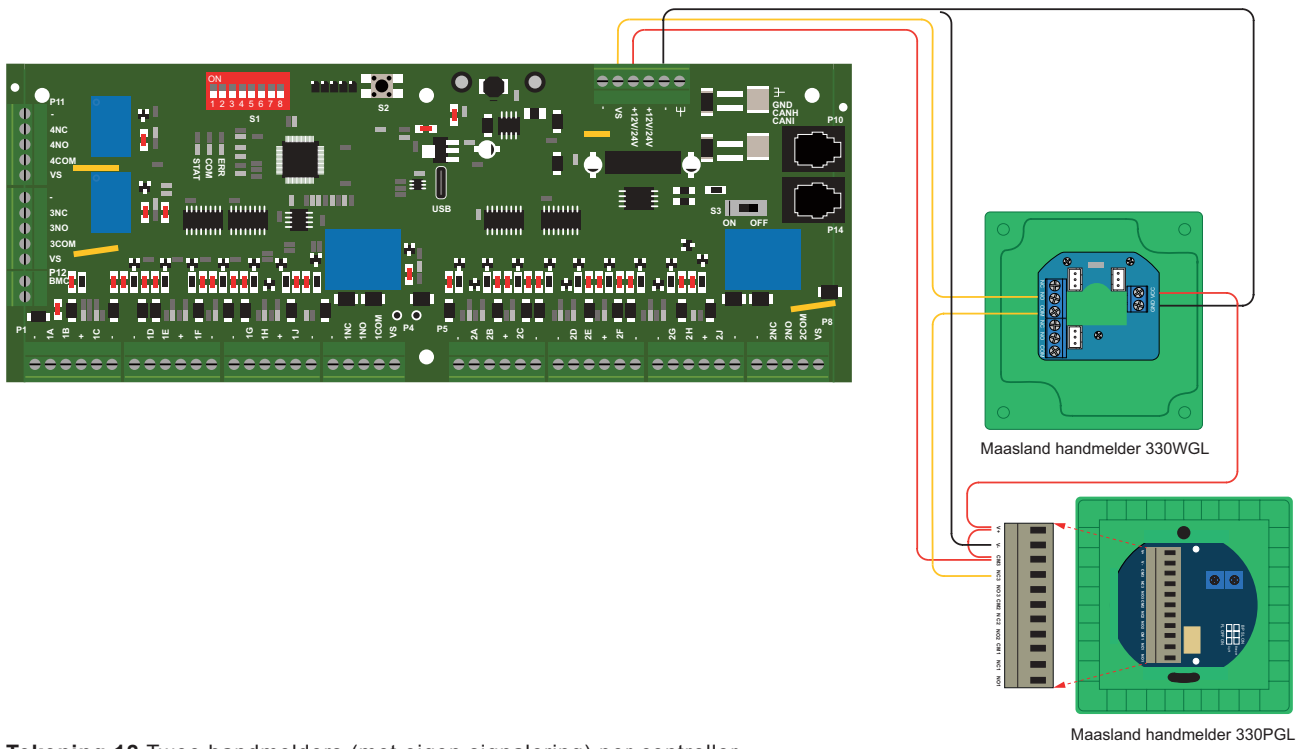
Handmelders met een eigen signalering hebben voeding nodig. Om die reden dient de '-' voor het elektrische slot of grendel ook op de handmelder aangesloten te worden. Zie **tekening 12**.

Indien er meerdere handmelders per deur aanwezig moeten zijn, dienen deze in serie te worden aangesloten conform het voorbeeld in paragraaf 14.4.



Maasland handmelder 2002SG

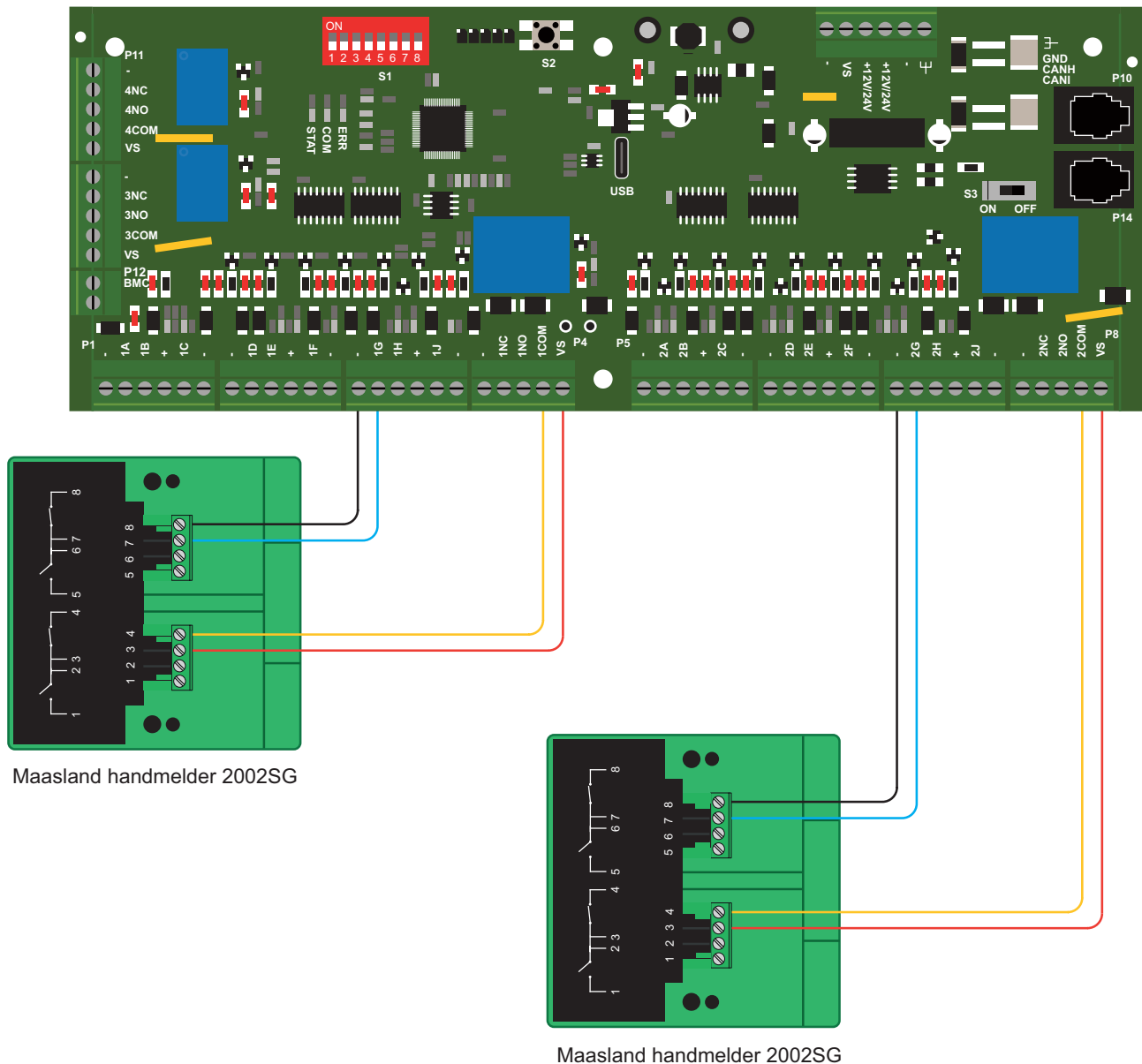
Tekening 11 Een handmelder (zonder signalering) per controller



Tekening 12 Twee handmelders (met eigen signalering) per controller

14.3 HANDMELDERS MET SIGNALERING OP DE TOEGANGSDISPLAYS

Een geactiveerde handmelder kan indien gewenst op de toegangsdisplays worden gesignaleerd. Hiervoor wordt gebruik gemaakt van een tweede maak- of verbreekcontact van de handmelder, welke wordt aangesloten op ingang 'G'. Voorbeelden zijn gegeven in **tekening 13**, **tekening 14** en **tekening 15**.



Tekening 13 Handmelders per deur, met signalering op deurdisplays

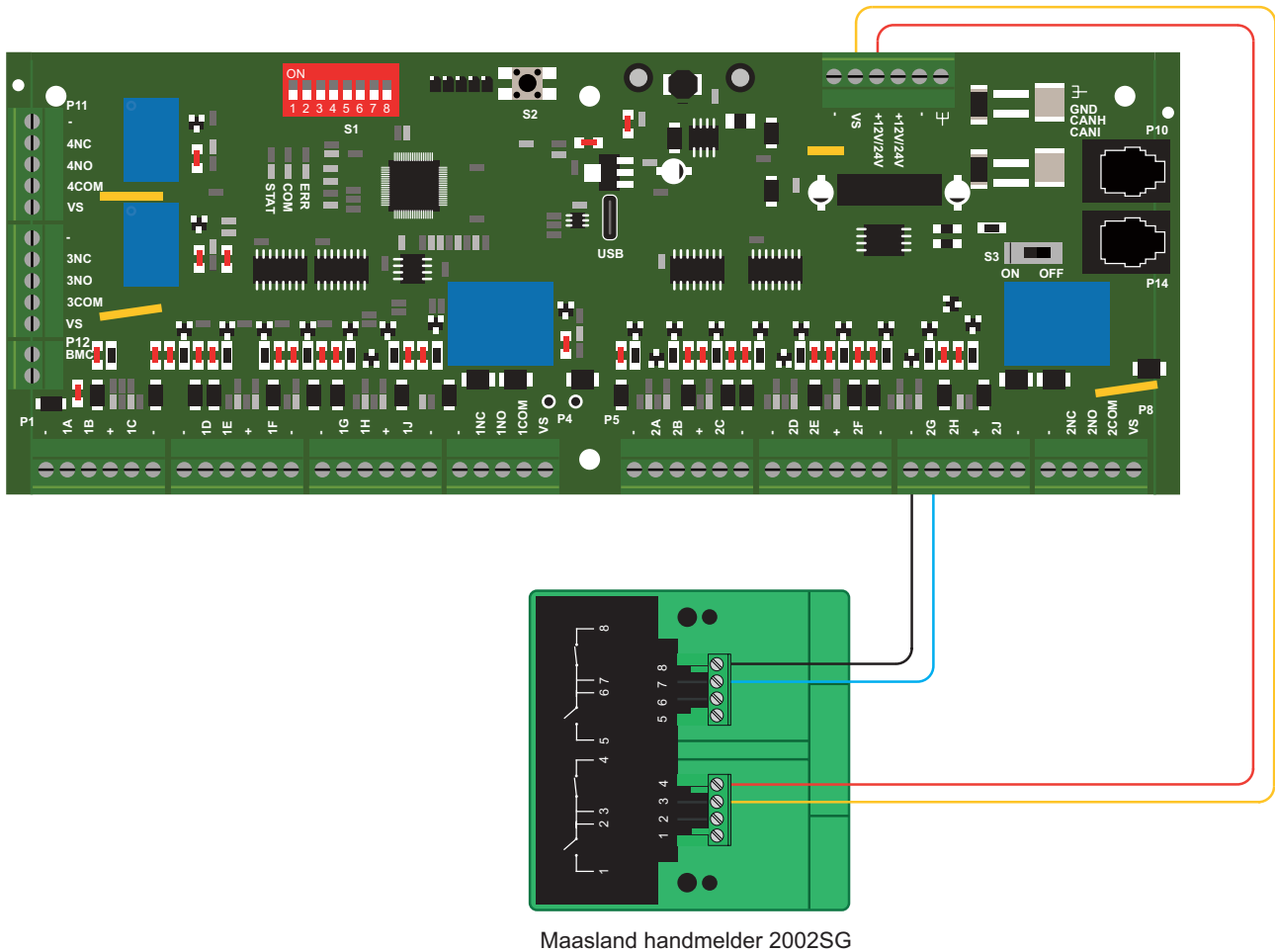


Indien de configuratiemethode via DIP-switches wordt gebruikt, moet ingang 'G' via het tweede maakcontact van de handmelders worden aangesloten!

Indien er meerdere handmelders per deur aanwezig moeten zijn, dienen deze in serie te worden aangesloten conform het voorbeeld in paragraaf 14.4.

Als de handmelder(s) per controller worden aangesloten moet de signaleringsingang 'G' van deur 1 of deur 2 worden gebruikt.

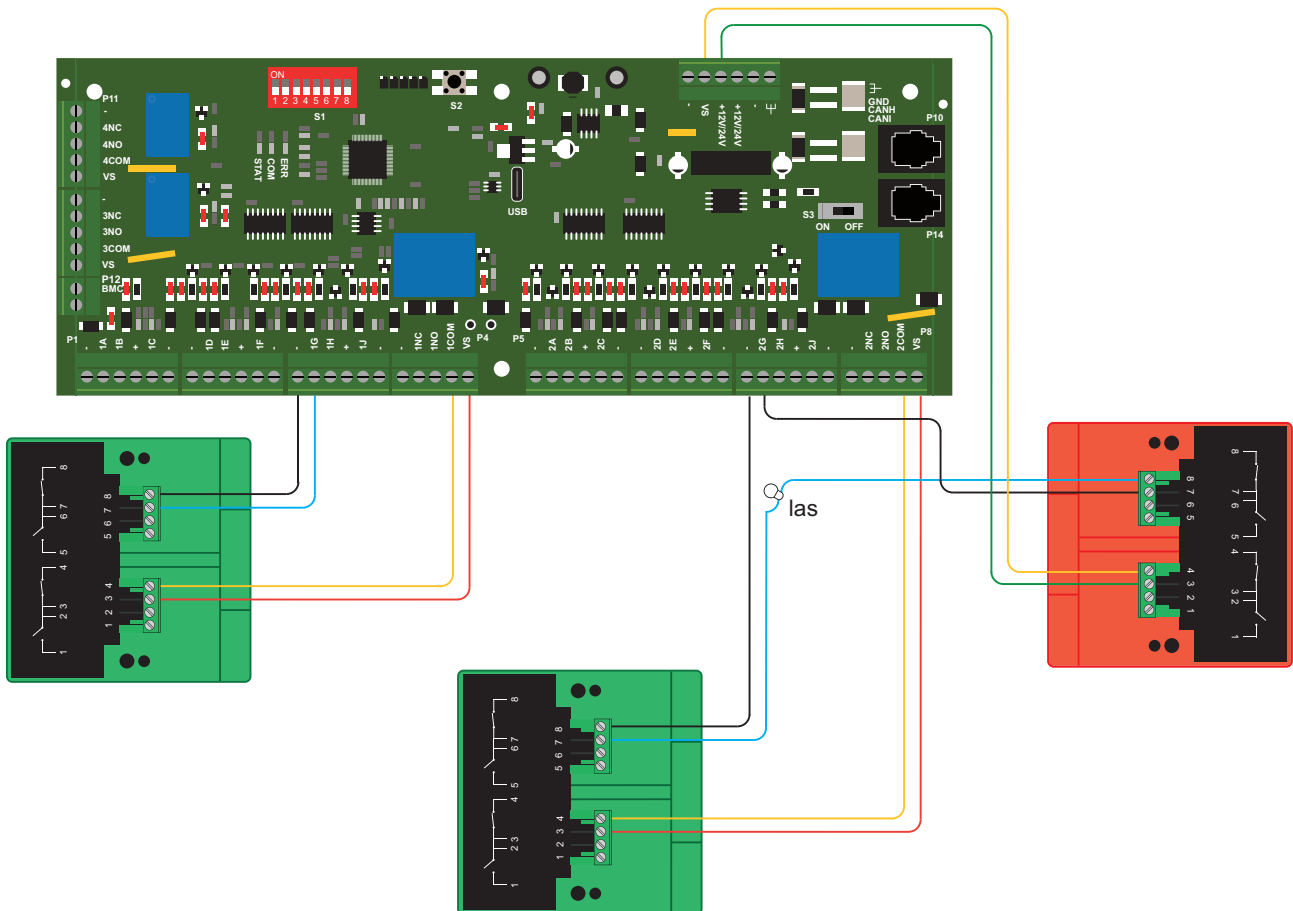
Indien er meerdere handmelders per deur aanwezig moeten zijn, dienen deze in serie te worden aangesloten conform het voorbeeld in paragraaf 14.4.



Maasland handmelder 2002SG

Tekening 14 Handmelder per controller, met signalering op toegangsdisplays

Mocht er een combinatie van handmelder(s) per deur en per controller worden gebruikt en er tevens signalering op de toegangsdisplays gewenst is, dan dient het signaleringscontact van de algemene handmelder in serie gezet te worden met het signaleringscontact van deur 1 of deur 2.



Tekening 15 Handmelders per deur en per controller, met signalering op toegangsdisplays

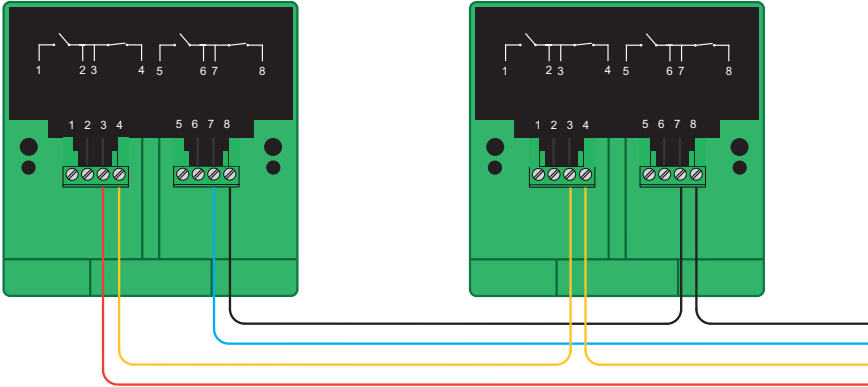
14.4 HANDMELDERS IN SERIE

Daar waar meerdere handmelders per deur of per controller gewenst of noodzakelijk zijn, dienen de meldercontacten en de eventuele signaleringscontacten in serie te worden gezet. Bij handmelders met een eigen signalering dienen de voedingsaansluitingen parallel geschakeld te worden.

In **tekening 16** is voor beide situaties een aansluitvoorbeeld gegeven.

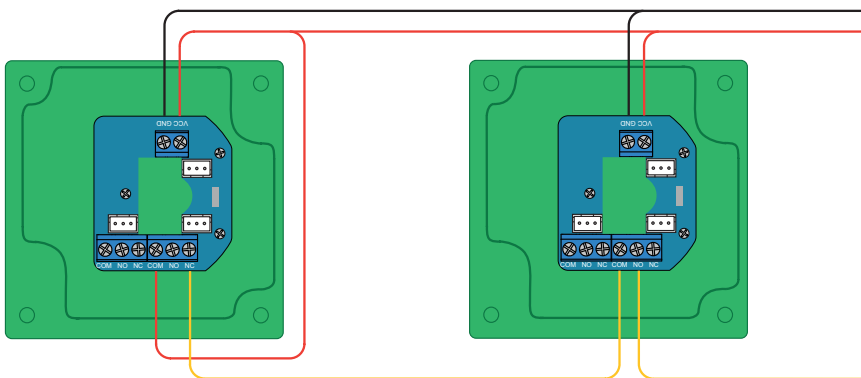
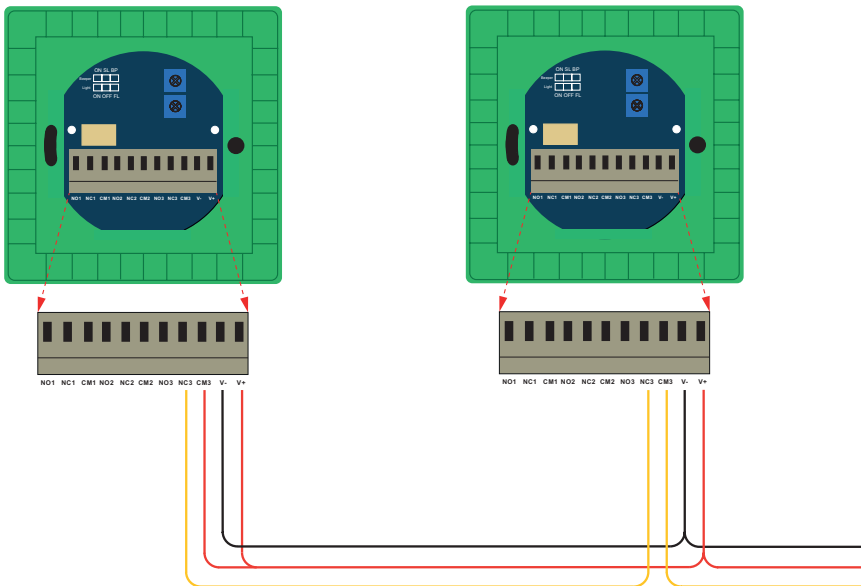
Maasland handmelder 2002SG

Maasland handmelder 2002SG



Maasland handmelder 330PGL

Maasland handmelder 330PGL



Maasland handmelder 330WGL

Maasland handmelder 330WGL

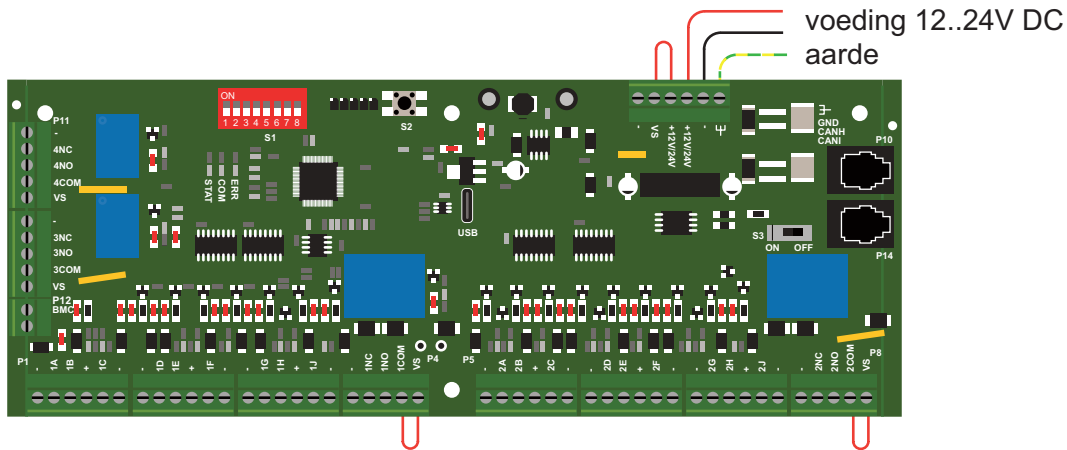
Tekening 16 Handmelders in serie aansluiten



15. VOEDING

15.1 DEZELFDE VOEDING VOOR DE CONTROLLER, RANDAPPARATUUR EN SLOTEN

Indien dezelfde voeding voor de controller, de aangesloten randapparatuur en de sloten gebruikt wordt, dient de voeding conform **tekening 17** aangesloten te worden. Met het draadbruggetje tussen 'VS' en '+12/24V' wordt bereikt dat de spanning van de aangesloten voeding ook op de aansluitingen 'VS' van de connectoren P4 en P8 aanwezig is. Via de draadbruggetjes op P4 en P8 wordt bereikt dat de sloten eenvoudig tussen de '-' aansluiting en 'NC' of 'NO' van betreffende connectoren aangesloten kunnen worden.



Tekening 17 Dezelfde voeding voor de controller, randapparatuur en sloten (standaard)

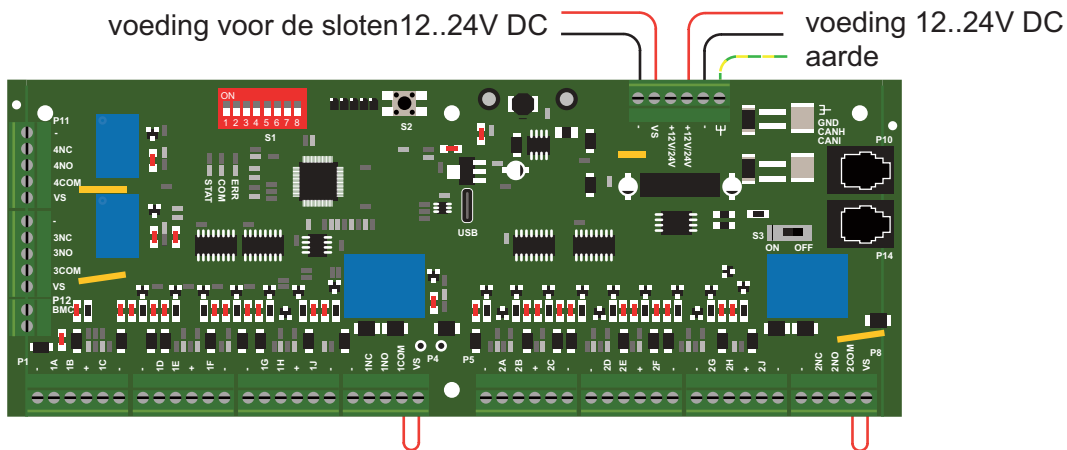


Er wordt met de controller standaard een drietal korte draden meegeleverd welke als de aangegeven draadbruggen gebruikt kunnen worden

15.2 EEN SEPARATE SLOTVOEDING

In situaties waar een separate slotvoeding noodzakelijk is, dienen de voedingen conform **tekening 18** op de controller aangesloten te worden.

Op de aansluitingen 'VS' van de connectoren P4 en P8 is de spanning van de slotvoeding aanwezig. Via de draadbruggetjes op P4 en P8 wordt bereikt dat de sloten eenvoudig tussen de '-' aansluiting en 'NC' van betreffende connectoren aangesloten kunnen worden.



Tekening 18 Een separate slotvoeding

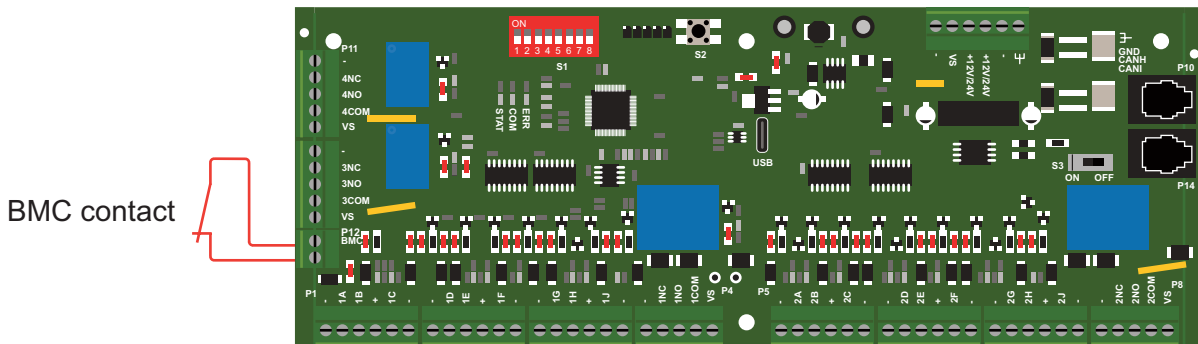


Er wordt met de controller standaard een drietal korte draden meegeleverd welke als de aangegeven draadbruggen gebruikt kunnen worden.

16. BRANDMELDCONTACT EN EXTRA RELAIS

16.1 BRANDMELDCONTACT

De controller heeft een BMC ingang hierop kan een verbreekcontact van uit de brandmeldcentrale conform **tekening 19** op de controller worden aangesloten. Bij een brandmelding zal dit contact afvallen. Dit zorgt er voor dat de ruststroom vergrendelingen die op de controller zijn aangesloten worden ontgrendeld en de deuren vrij te openen zijn. Indien er meerder besturingskasten op elkaar aangesloten zijn heeft elke besturingskast een eigen BMC sturing nodig. Indien er geen BMC contact aangesloten wordt dienen deze aansluitingen doorverbonden te worden.



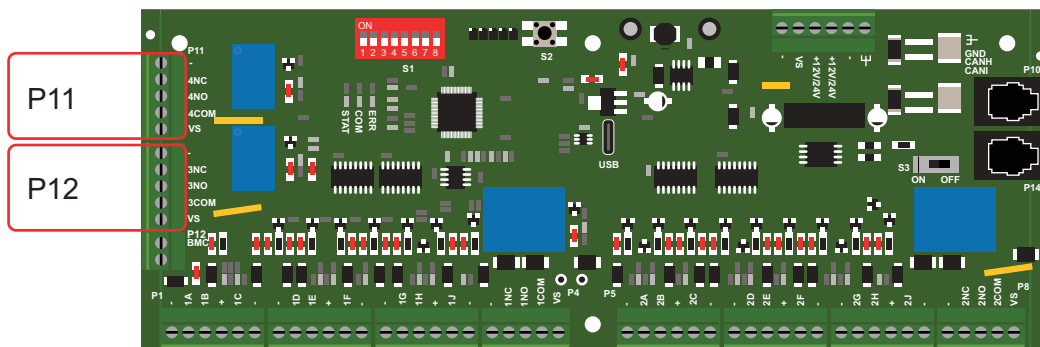
Tekening 19 Brandmeldcontact

16.2 EXTRA RELAIS

Conform **tekening 20** de controller heeft per deur twee programmeerbare relais.

Deze relais schakelen bij de DIP switch configuratie gelijktijdig met de relais uitgangen van het slot (P4 en P8). Met de software kan de functie van deze relais uitgangen aangepast worden. Kijk voor de mogelijkheden in handleiding van de software. De relais uitgangen zijn potentiaal vrije uitgangcontacten COM-NO-NC.

Daarnaast hebben deze uitgangen een 12/24VDC uitgang om eventuele randapparatuur te voorzien van de juiste voedingspaning.



Tekening 20 Extra relais

17. RESET VAN EEN CONTROLLER

De configuratie van een controller kan op de volgende manier eenvoudig worden gewist:

- Ontkoppel de controller volledig van de CAN-bus en de eventuele USB aansluiting.
- Druk de drukknop S2 in en houdt deze 5 seconden ingedrukt.
- Laat de drukknop S2 na 5 seconden weer los.
- De configuratie is nu gewist.
- Op de controller en de eventueel aangesloten toegangsdisplays zullen afwisselend de rode en groene LED's oplichten, ten teken dat er geen configuratie in de controller aanwezig is.



Indien de controller nog via de communicatiebus op andere controllers is aangesloten zal het systeem proberen de controller direct weer van een bij het systeem behorende firmware en configuratie te voorzien.

18. TERUGZETTEN VAN EEN CONTROLLER NAAR FABRIEKSTELLINGEN

Een controller kan naar fabrieksinstellingen worden teruggezet. Daarbij wordt het volgende uitgevoerd:

- De firmware wordt terug gezet naar de versie die deze van fabriekswege heeft meegekregen.
- De configuratie wordt volledig gewist.



De urentellers en relaistellers worden nooit gewist! Op deze manier is altijd terug te zien hoelang een controller in bedrijf is geweest en hoe vaak de relais hebben geschakeld.

Een controller kan als volgt naar fabrieksinstellingen worden teruggezet:

- Ontkoppel de controller volledig van de computer en de CAN-bus.
- Schakel de voeding van de controller uit.
- Druk de drukknop S2 in en houdt deze ingedrukt.
- Schakel de voeding van de controller weer in.
- Houd de S2 knop 5 seconden ingedrukt
- Laat de drukknop S2 weer los.
- Op de controller en de eventueel aangesloten toegangsdisplays zullen afwisselend de rode en groene LED's oplichten, ten teken dat er geen configuratie in de controller aanwezig is.



Indien de controller nog via de communicatiebus op andere controllers is aangesloten zal het systeem proberen de controller direct weer van een bij het systeem behorende configuratie te voorzien.

19. TOEVOEGEN VAN EEN CONTROLLER AAN EEN WERKEND SYSTEEM

Indien u een werkend systeem wilt uitbreiden met één of meer extra controllers, hanteer dan de volgende werkvolgorde:

- Sluit de computer aan op het systeem en lees de configuratie van het systeem uit.
- Sla de bestaande configuratie op.
- Reset de toe te voegen controllers alvorens deze via de CAN-bus op het systeem aan te sluiten.
- Stel met de DIP-switches op de nieuwe controllers, de juiste unieke en opeenvolgende adressen in. Begin daarbij 1 adres hoger dan het laatste/hoogste adres van de reeds aanwezige controllers. Zie voor de juiste adressering het overzicht in hoofdstuk 13.3.
- Sluit de nieuwe controllers aan op de CAN-bus en zorg ervoor dat uitsluitend op de controllers aan het begin en einde van de bus de schakelaar voor de afsluitweerstand op 'ON' zijn gezet.
- Voorzie de nieuwe controllers van de bij het systeem behorende firmware via één van onderstaande methodes:
 - Methode 1: Voer een firmware up/downgrade via de computer uit. Indien u niet over de in de in het systeem aanwezige firmware-versie beschikt kunnen alle controllers van de laatst beschikbare firmware worden voorzien, mits deze een hogere versie heeft dan de firmware die in het systeem aanwezig is.
 - Methode 2: Voer voor ieder toegevoegde controller de volgende procedure uit.
 - Druk de drukknop S2 in en houdt deze 5 seconden ingedrukt.
 - De controller zal nu proberen de firmware van het systeem van de overige controllers over te nemen.
- Stel binnen de configuratie op de computer het aantal controllers in op het nieuwe aantal controllers.
- Maak de configuratie verder naar wens af.
- Sla de nieuwe configuratie onder een andere naam op, zodat de oude configuratie als back-up bewaard blijft.
- Upload de nieuwe configuratie naar het systeem.

20. VERVANGEN VAN EEN CONTROLLER BINNEN EEN SYSTEEM

Indien u een controller binnen een werkend systeem wilt vervangen, hanteer dan de volgende werkvolgorde:

- Reset de nieuwe controller alvorens deze via de CAN-bus op het systeem aan te sluiten.
- Stel de DIP-switches en S3 (afsluitweerstand) op de nieuwe controller in zoals ze op de te vervangen controller zijn ingesteld.
- Koppel alle connectoren van de te vervangen controller los, te beginnen met de CAN-bus (P10-P14), gevolgd door de voedingsconnector (P9) en daarna de rest van de connectoren (P12 ...P1).
- Sluit de nieuw controller aan, te beginnen met de connectoren P1...P12, daarna de CAN-bus (P10-P14)) en als laatste de voedingsconnector (P9).
- Druk de drukknop S2 van de nieuwe controller in en houdt deze 5 seconden ingedrukt.
- De controller zal nu automatisch (binnen 30 seconden) de juiste firmwareversie en de juiste configuratie overnemen van het systeem.



Op de controller en de eventueel aangesloten toegangsdisplays zullen afwisselend de rode en groene LED's oplichten, zolang de configuratie voor de controller nog niet door het systeem is overgedragen.

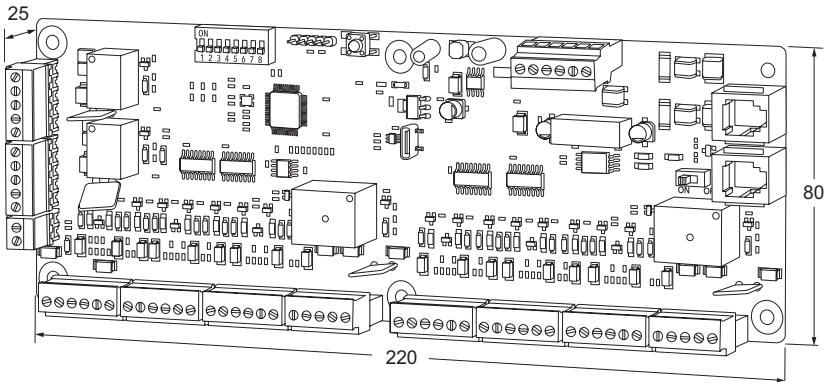
21. SPECIFICATIES

Controller	
Capaciteit	Ieder controller kan tot 2 deuren (sloten) besturen. Maximaal 25 controllers kunnen samenwerking als een interlock systeem. De maximale capaciteit is 50 deuren (sloten) per interlock systeem.
Voeding	
Voeding	De controller is ontworpen voor de volgende Maasland netvoedingen: PS1250NL en PS2450NL
Voedingsingang voor controller en randapparatuur	12..24V +/- 15%, gestabiliseerd, absolute max. spanning is 30VDC. Max. totale stroom voor het paneel is 5A, max. stroom per sectie is 2,5A.
Voedingsingang voor elektrische sloten	12..24V +/- 15%, absolute max. spanning is 30VDC. Max. stroom per deur (slot) is 2,5A.
Voedingssecties	De controller heeft 3 voedingssecties. Iedere sectie is voorzien van een 2,5A polyfuse. De verschillende secties zijn: Voeding voor de controller en de randapparatuur. Voeding voor het elektrische slot of de vergrendeling van deur 1. Voeding voor het elektrische slot of de vergrendeling van deur 2. Max. stroomverbruik door de controller: 500mA. Max. totale stroomverbruik door de randapparatuur: 2A, max. 1A per power pin.
In- en uitgangen	
Connector voor toegangsdisplays	Er zijn 4 connectoren voor toegangsdisplays per controller (2 per deur). De in- en uitgangen op deze connectoren zijn: Voedingsuitgang (12..24VDC), afhankelijk van de spanning op de voedingsingang. Uitgang voor de RODE signalering Type: Open Collector, max. 0..24VDC +15%, max. 100mA Uitgang voor GROENE signalering Type: Open Collector, max. 0..24VDC +15%, max. 100mA Ingang voor drukknop Type: Laag actief met interne pull-up. Geleverde wetting current: ongeveer 2mA. De actieve status kan binnen de configuratie van de controller worden geïnverteerd, in dat geval zal een open ingang als een actieve ingang worden geïnterpreteerd.
Connector met 3 ingangen	Er zijn 2 connectoren per controller (1 per deur), elk met 3 ingangen. Deze ingangen kunnen gebruikt worden voor een deurstandsensor, slotstandsensor, overbruggingsschakelaar/schakeling, blokeerschakelaar/schakeling of voor het aansluiten van de uitgang van randapparatuur zoals PIR, radar, druksensor, enz. De in en uitgangen op deze connectoren zijn: Voedingsuitgang (12..24VDC), afhankelijk van de spanning op de voedingsingang.
	3 Ingangen Type: Laag actief met interne pull-up. Geleverde wetting current: ongeveer 2mA. De actieve status kan binnen de configuratie van de controller worden geïnverteerd, in dat geval zal een open ingang als een actieve ingang worden geïnterpreteerd.
Connector met relaiscontact	Per controller zijn er 4 connectoren met een relaiscontact (2 per deur). Deze relaiscontacten (P4 en P8) zijn primair bedoeld voor het aansturen van sloten of vergrendelingen, maar andere toepassingen zijn ook mogelijk. De in- en uitgangen op deze connectoren zijn: Voedingsuitgang voor de sloten (12..24VDC), afhankelijk van de spanning op de voedingsingang (VS). Naast deze relais contacten zijn er ook nog 2 extra programmeerbare relaiscontacten (P11 en P12) Potentiaalvrij wisselcontact (NO,COM,NC). Max. stroom 2,5A. Max. spanning: 30VDC Let op: hoewel de relaiscontacten geschikt zijn voor grotere maximale waarden mogen de bovengenoemde waarden niet overschreden worden om beschadiging van de controller te voorkomen!

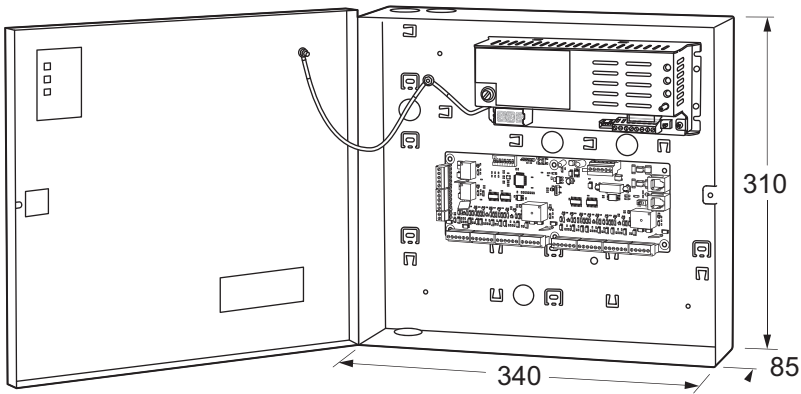
Communicatiebus	
Interface	Geïsoleerde CAN-bus interface, geoptimaliseerd voor gebruik met UTP/FTP netwerkkabel.
Afsluitweerstand	In- en uitschakelbare 100 ohm afsluitweerstand.
Bus lengte	Max. 100m, afhankelijk van omgeving en gebruikte kabel.
Configuratie-interface	
Interface	USB interface met een USB-C female connector op de controller.
Gebruik	Het interlock systeem kan worden geconfigureerd met behulp van een geschikte computer, met de configuratiesoftware, welke is aangesloten op één van de controllers in het systeem worden.
Geheugen	
Firmware bestanden	1x Back-up firmware om terug te kunnen keren naar de oorspronkelijke firmware. 1x Actuele firmware (waarmee de controller werkt). 1x Nieuwe firmware ten behoeve van firmware upgrades.
Configuratie	Iedere controller is voorzien van de complete configuratie van het hele interlocksysteem.
Omgeving	
Installatie en werkomgeving	De controller is ontworpen voor montage in een behuizing van de Maasland voedingen: PS1250NL en PS2450NL. Het complete product is uitsluitend bedoeld voor gebruik binnenshuis.
Werktemperatuur	0...+40 °C
Werkluichtvochtigheid	5...90%, niet condenserend
Te vermijden atmosferen	Niet geschikt voor corrosieve atmosferen (chloor, ammoniak, kalkwater, enz.
Testen en certificering	
CE	EN 61000-6-1:2007, EN IEC 61000-6-1:2019, EN 61000-6-3:2007, EN IEC 61000-6-3:2021
Configuratie	
DIP-switches	Eenvoudige een snelle configuratie, zonder PC, met behulp van DIP-switches. Deze configuratiemethode is beperkt tot 4 deuren en een beperkte set van standaard configuraties.
Configuratie software	Voor eenvoudige configuratie en het opvragen van service informatie, met volledige controle over alle functies van het systeem. Voor de benodigde software is nodig: PC of laptop met Windows 10 of 11 en een USB interface. Een geschikte USB kabel met een Type A plug (computer) en een USB-C plug (controller).

Tabel 27 Specificaties

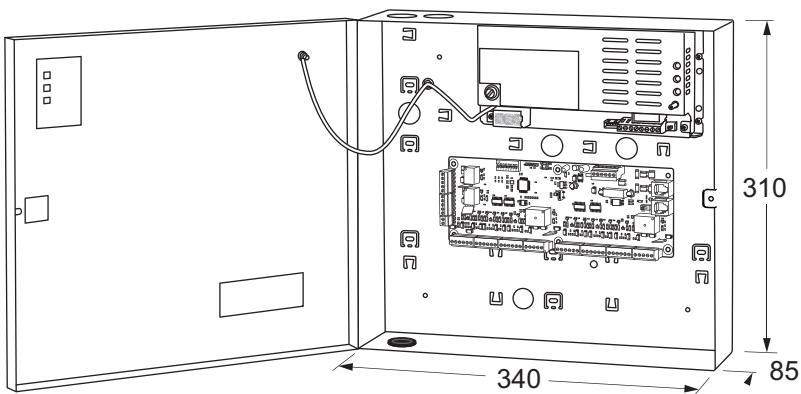
22. AFMETINGEN



Tekening 23 Afmetingen



Model MS3125



Model MS3245



Maasland Groep B.V.
De Hoogjens 51-55a
4254 XV SLEEUWIJK
THE NETHERLANDS
T 088 500 2800
info@maaslandgroep.nl
www.maaslandgroep.nl



Maasland Hou Co., Ltd.
901, No. 72, Longhai 3rd Road,
Daya Bay West,
HUIZHOU, CHINA
info@maaslandhou.com
www.maaslandhou.com

Maasland Group Belgium B.V.
Eedverbondkaai 242, bus 41
9000 GENT
BELGIË
info@maaslandgroup.be
www.maaslandgroup.be

